

VIDEOTELEFONY **COMMAX**[®]



VIDEOTELEFONY
DOMÁCÍ TELEFONY
INTERKOMY
DVEŘNÍ STANICE
PŘIPRAVENÉ SADY
PŘÍSLUŠENSTVÍ

Katalog produktů



HD
ready
1080p

2019

Společnost *Commax Co., Ltd.* vznikla v roce 1968 v jihokorejském Soulu. Od devadesátých let je lídrem v oblasti videotelefonů určujícím směr, kterým se tyto produkty již řadu let vyvíjí a v budoucnu budou dále vyvíjet. Produkty značky *Commax* se vyznačují inovativním designem, skvělým výrobním zpracováním kladoucím důraz na kvalitní materiály a především výbornou kvalitou produktů zaručující uživateli dlouhodobou spokojenost. Tuto skutečnost můžeme garantovat tím, že na produkty značky *Commax* poskytujeme nadstandardní záruční dobu 3 roky.



red dot award
winner

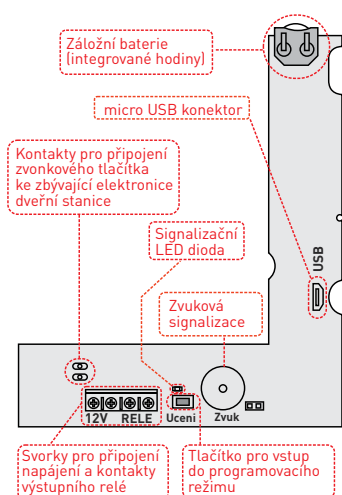


INOVACE SYSTÉMŮ COMMAX

RFID ČTEČKA

RFID čtečka je samostatné zařízení vyrobené dle naší přesné specifikace v České republice. Je určena k integraci do dveřních stanic značky *Commax*. Umožňuje spínání relé na základě přiložení autorizovaného RFID čipu nebo karty. Čipy nebo karty, se kterými čtečka spolupracuje, musí mít standard *EM Unique* na frekvenci 125 kHz. Přiřazení jednotlivých čipů (karet) je možné manuálně stisknutím tlačítka "Učení" a přiložením Master karty nebo pomocí počítače (USB rozhraní a plně český software).

Ke čtečce je možné přiřadit až 999 čipů nebo karet plus 1 Master kartu. Čtečka dále umožňuje záznam až 1000 událostí se zálohovaným časem a datem.

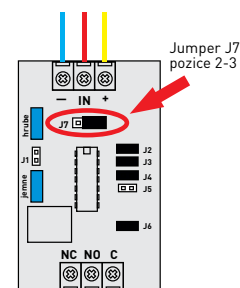


T-RELÉ

Modul univerzálního spínacího relé s nastavitelným spínacím časem je možné využít pro systémy videotelefonů značky *Commax* ve dvou konfiguracích:

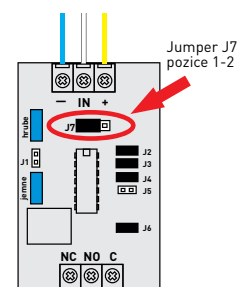
Konfigurace A

Je určena pro spínání přidavného zvonku připojeného do systému videotelefonů *Commax*. Při stisknutí zvonkového tlačítka na dveřní stanici standardním způsobem začne zvonit videotelefon a zároveň modul T-RELÉ sepne obvod libovolného samostatného zvonku. Samostatný zvonek může být umístěn na terase, na zahradě nebo na jakémkoli místě kde například není slyšitelné vyzvánění videotelefonu.



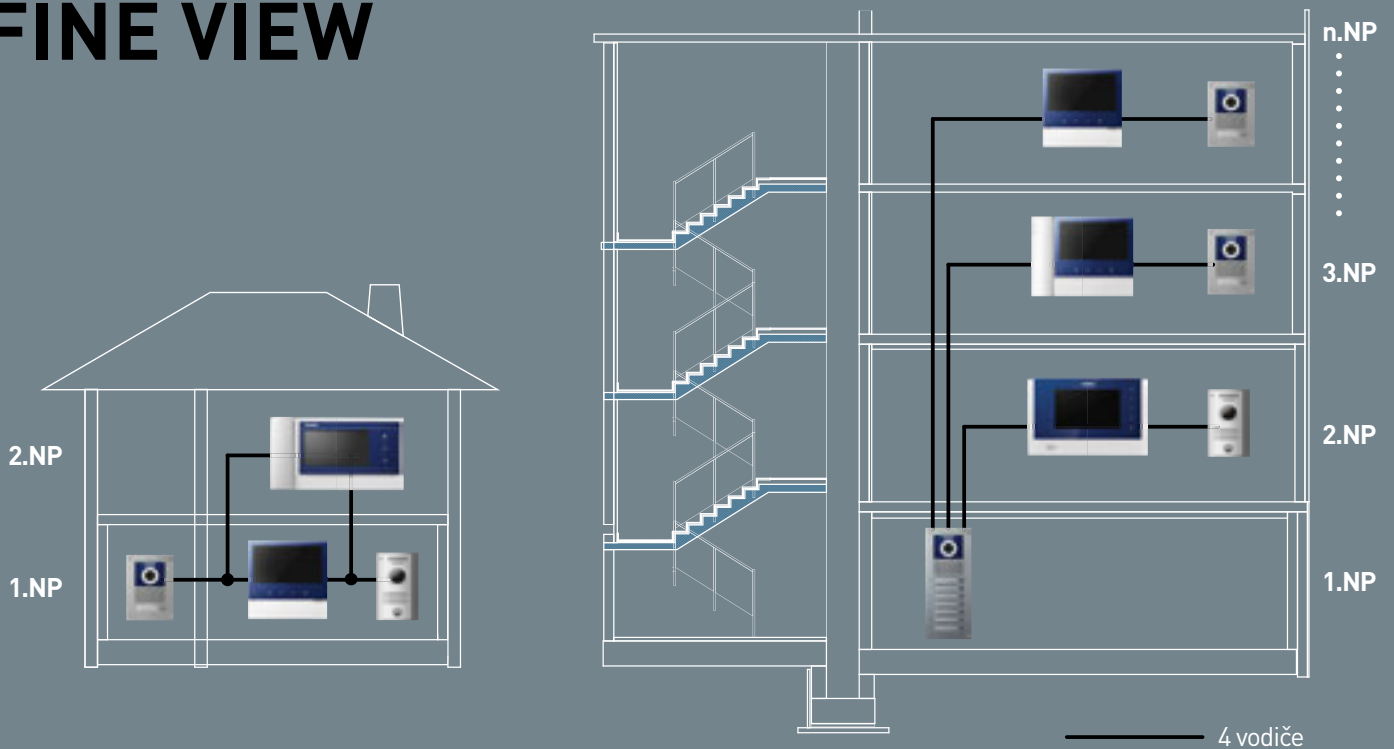
Konfigurace B

Je určena pro ovládání např. vjezdové brány (nebo druhého dveřního zámku) za použití funkce interkomového vyzvánění. Relé je ovládané tlačítkem na videotelefonu primárně určeném pro interkomovou komunikaci.





VIDEOTELEFONY FINE VIEW

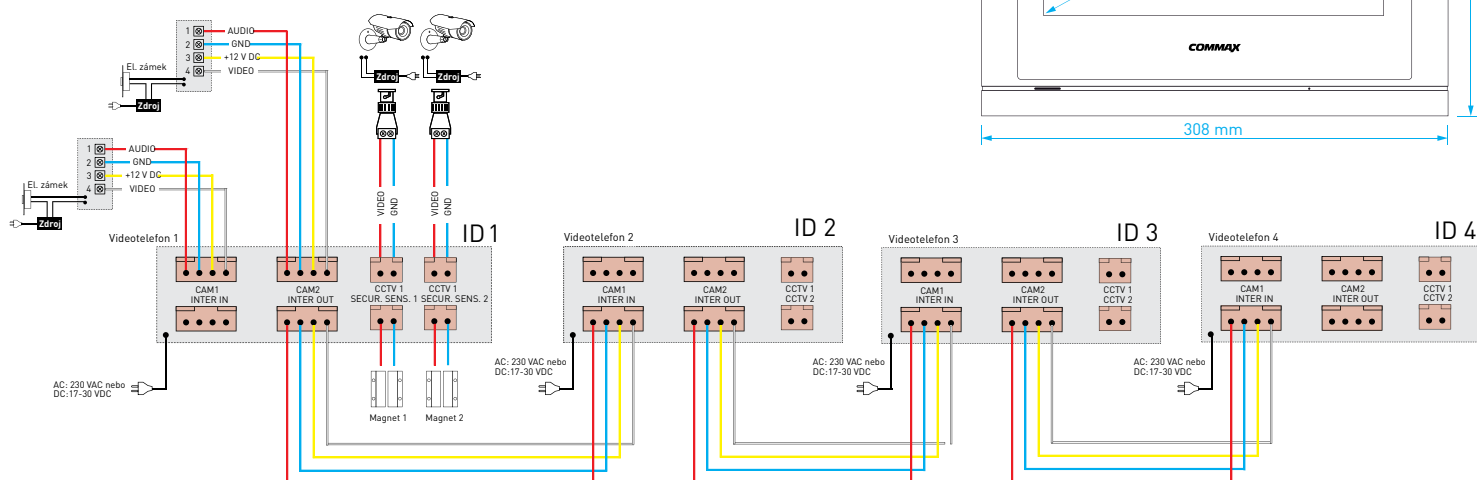
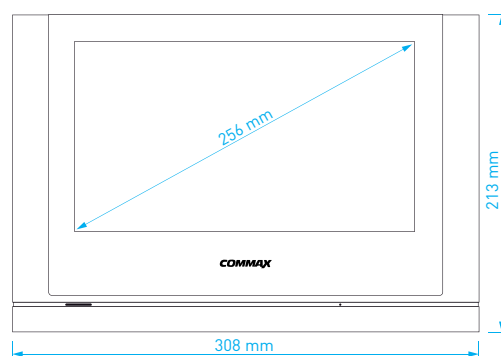


CDV-1024MA / CDV-1024MA (DC)



Videotelefon **CDV-1024MA** s úhlopříčkou 10" představuje nejnovější produkt z nabídky videotelefonů značky **Commax**. Může pracovat s vysokým rozlišením připojených CCTV kamer nebo dveřních stanic až do **2 Mpx**. Videotelefon má funkci videopaměti se záznamem videosekvencí včetně záznamu audiohovoru na paměťovou SDHC kartu. V systému s více videotelefony je možná adresná interkomová komunikace. Videotelefon má také dva alarmové vstupy využitelné jako dva okruhy pro základní zabezpečení objektu. V jednom systému je možná kombinace až 4 videotelefonů **CDV-1024MA** a **CDV-704MA** v případě použití 1.3 Mpx dveřních stanic / CCTV kamer.

- displej: **10" dotykový** LCD Fine View LED
- podporované obrazové normy: **2 Mpx AHD / 1.3 Mpx AHD / CVBS**
- počet kamerových jednotek: **2 + 2**
- paměť: **Micro SD** (max. 256 GB, class 10)
- napájení: **CDV-1024MA**: 230 V AC / 50 Hz
CDV-1024MA (DC): 17-30 V AC / DC
- rozměry: 308 × 213 × 25 mm



CDV-704MA / CDV-704MA (DC)

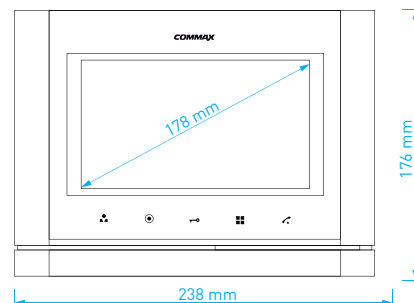
Designový videotelefon s videopamětí umožňující záznam videosekvencí včetně audiohovoru na paměťovou SDHC kartu. **CDV-704MA** má velmi jednoduché a intuitivní ovládání pomocí dotykového displeje. K videotelefonu je možné připojit až dvě dveřní stanice a až dvě doplňkové CCTV kamery v obrazové normě **AHD 1.3 Mpx** nebo CVBS.



**HD
ready**



- displej: **7" dotykový** LCD Fine View LED
- obrazové normy: **1.3 Mpx** AHD / CVBS
- počet kamerových jednotek: **2 + 2**
- paměť: **Micro SD** (max. 32 GB, class 10)
- napájení: **CDV-704MA**: 230 V AC / 50 Hz
CDV-704MA (DC): 17-30 V AC / DC
- rozměry: 276 × 178 × 32 mm



CDV-704MA BÍLÝ / CDV-704MA BÍLÝ (DC)

Designový videotelefon s videopamětí umožňující záznam videosekvencí včetně audiohovoru na paměťovou SDHC kartu. **CDV-704MA** má velmi jednoduché a intuitivní ovládání pomocí dotykového displeje. K videotelefonu je možné připojit až dvě dveřní stanice a až dvě doplňkové CCTV kamery v obrazové normě **AHD 1.3 Mpx** nebo CVBS.



**HD
ready**



- displej: **7" dotykový** LCD Fine View LED
- obrazové normy: **1.3 Mpx** AHD / CVBS
- počet kamerových jednotek: **2 + 2**
- paměť: **Micro SD** (max. 32 GB, class 10)
- napájení: **CDV-704MA**: 230 V AC / 50 Hz
CDV-704MA (DC): 17-30 V AC / DC
- rozměry: 276 × 178 × 32 mm

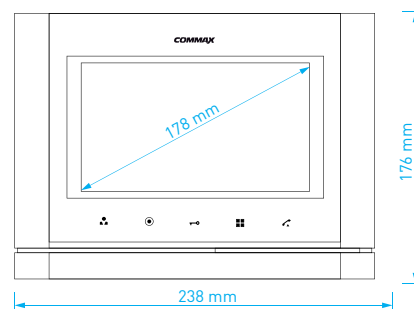
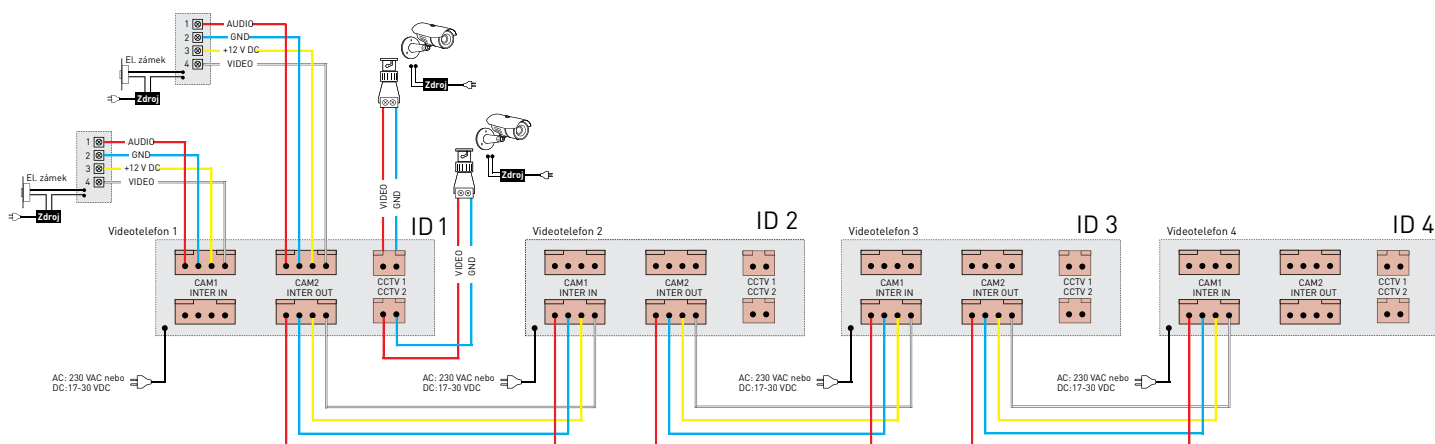
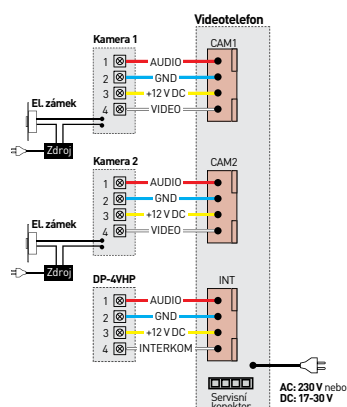
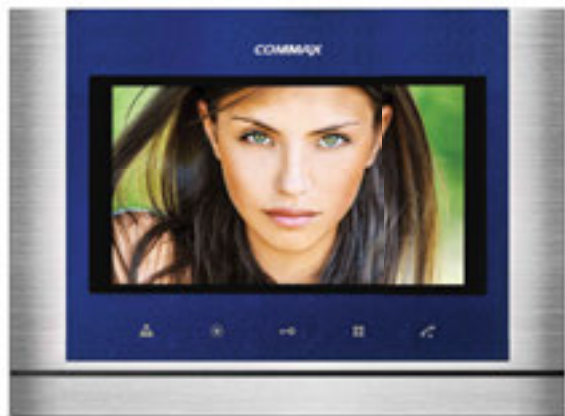


SCHÉMA ZAPOJENÍ

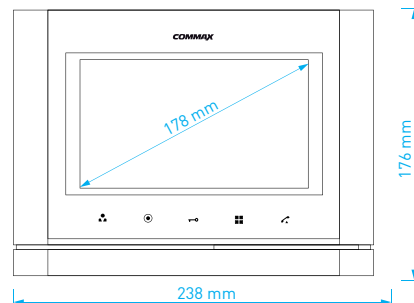


CDV-70M / CDV-70M (DC)

Designový videotelefon s kovovým čelním panelem. Připojení doplňkové CCTV kamery a / nebo druhé dveřní stanice, interkomová komunikace je možná s dalším videotelefonem a s auidotelefony **DP-4VHP**.

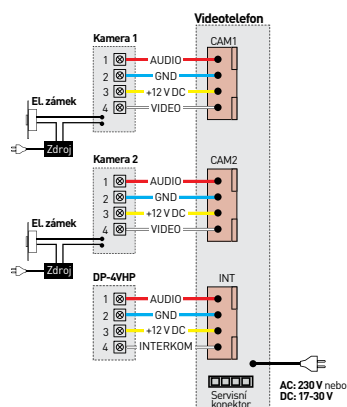
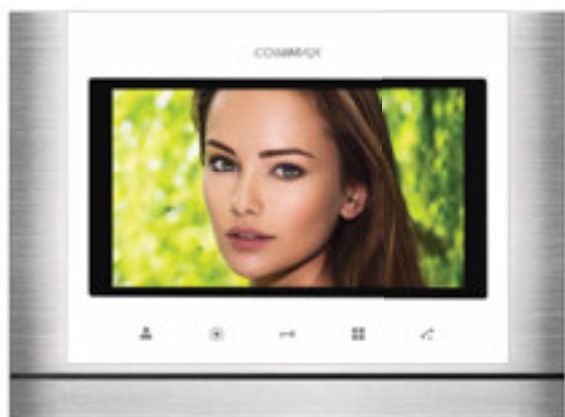


- displej: **7"** (17,8 cm) LCD Fine View LED
- počet kamerových jednotek: **2**
- paměť na snímky: ne
- napájení: **CDV-70M**: 230 V AC / 50 Hz
CDV-70M (DC): 17-30 V AC / DC
- rozměry: 238 × 176 × 33 mm

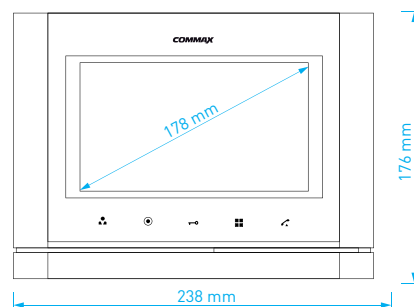


CDV-70M BÍLÝ / CDV-70M BÍLÝ (DC)

Designový videotelefon s kovovým čelním panelem. Připojení doplňkové CCTV kamery a / nebo druhé dveřní stanice, interkomová komunikace je možná s dalším videotelefonem a s auidotelefony **DP-4VHP**.

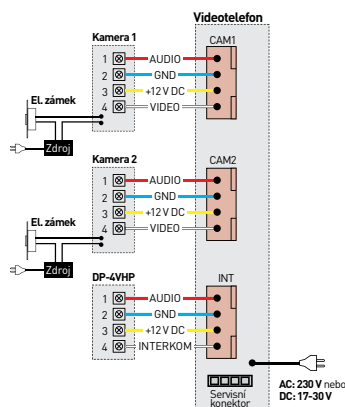


- displej: **7"** (17,8 cm) LCD Fine View LED
- počet kamerových jednotek: **2**
- paměť na snímky: ne
- napájení: **CDV-70M**: 230 V AC / 50 Hz
CDV-70M (DC): 17-30 V AC / DC
- rozměry: 238 × 176 × 33 mm

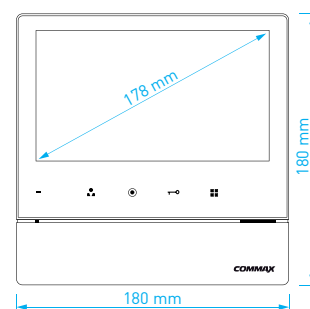


CDV-70H2 / CDV-70HD2

Základní provedení videotelefonu se dvěma vstupy až pro dvě dveřní stanice nebo jednu dveřní stanici a jednu doplňkovou kameru. Tento videotelefon také umožňuje interkomovou komunikaci s dalšími videotelefony a auidotelefony **DP-4VHP**.

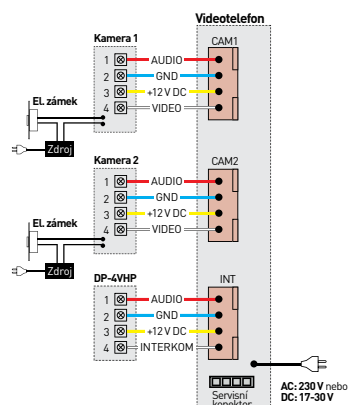


- displej: **7"** (17,8 cm) LCD Fine View LED
- počet kamerových jednotek: **2**
- paměť na snímky: ne
- napájení: **CDV-70H2**: 230 V AC / 50 Hz
CDV-70HD2: 17-30 V AC / DC
- rozměry: 180 × 180 × 28 mm

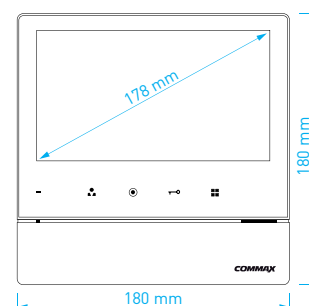


CDV-70H2 BÍLÝ / CDV-70HD2 BÍLÝ

Základní provedení videotelefonu se dvěma vstupy až pro dvě dveřní stanice nebo jednu dveřní stanici a jednu doplňkovou kameru. Tento videotelefon také umožňuje interkomovou komunikaci s dalšími videotelefony a audiotelefony **DP-4VHP**.

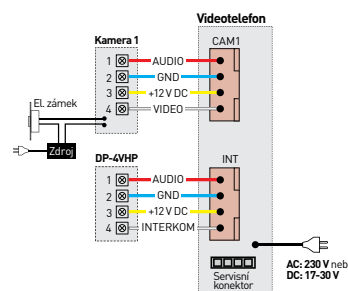


- displej: **7"** (17,8 cm) LCD Fine View LED
- počet kamerových jednotek: **2**
- paměť na snímky: ne
- napájení: **CDV-70H2**: 230 V AC / 50 Hz
CDV-70H2 (DC): 17-30 V AC / DC
- rozměry: 180 × 180 × 28 mm

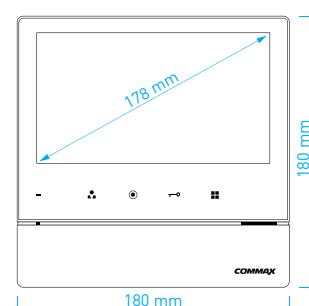


CDV-70H / CDV-70HD

Základní provedení videotelefonu s jedním kamerovým vstupem pro jednu dveřní stanici. Handsfree provedení. Tento videotelefon také umožňuje interkomovou komunikaci s dalšími videotelefony a audiotelefony **DP-4VHP**.

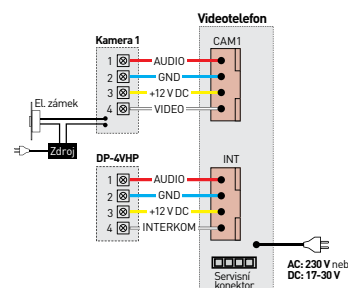


- displej: **7"** (17,8 cm) LCD Fine View LED
- počet kamerových jednotek: **1**
- paměť na snímky: ne
- napájení: **CDV-70H**: 230 V AC / 50 Hz
CDV-70HD: 17-30 V AC / DC
- rozměry: 180 × 180 × 28 mm

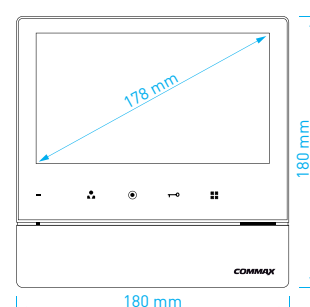


CDV-70H BÍLÝ / CDV-70HD BÍLÝ

Základní provedení videotelefonu s jedním kamerovým vstupem pro jednu dveřní stanici. Handsfree provedení. Tento videotelefon také umožňuje interkomovou komunikaci s dalšími videotelefony a audiotelefony **DP-4VHP**.



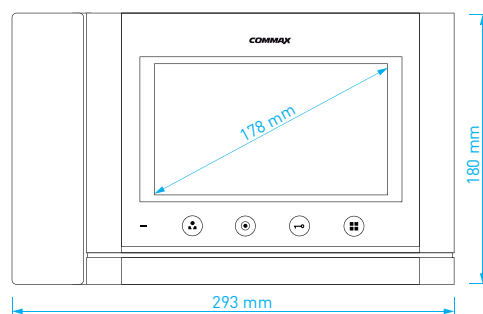
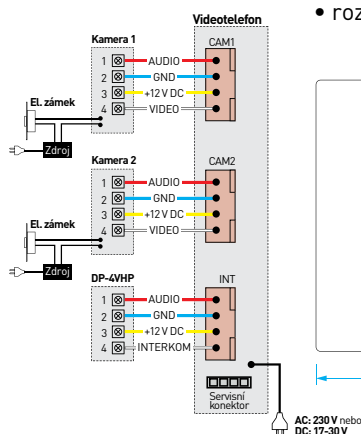
- displej: **7"** (17,8 cm) LCD Fine View LED
- počet kamerových jednotek: **1**
- paměť na snímky: ne
- napájení: **CDV-70H**: 230 V AC / 50 Hz
CDV-70HD: 17-30 V AC / DC
- rozměry: 180 × 180 × 28 mm



CDV-70MH ZRC. BÍLÝ / CDV-70MH ZRC. BÍLÝ (DC)

Designový barevný videotelefon v elegantním bílém provedení se zrcadlovým povrchem čelního panelu. Diskrétní komunikace pomocí sluchátka. 2 video vstupy umožňují připojit doplňkovou CCTV kameru a / nebo druhou dveřní stanici. Interkomová komunikace je možná s dalším videotelefonem a s audiotelefony DP-4VHP.

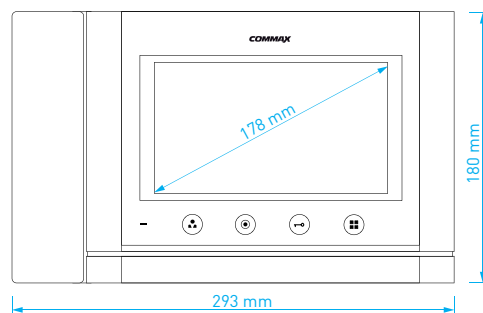
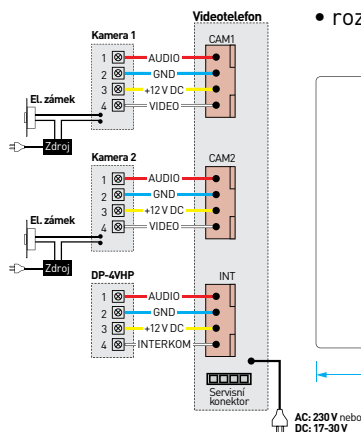
- displej: 7" (17,8 cm) LCD Fine View LED
- počet kamerových jednotek: 2
- napájení: **CDV-70MH**: 230 V AC / 50 Hz
CDV-70MH (DC): 17-30 V AC / DC
- rozměry: 293 × 180 × 28 mm



CDV-70MH / CDV-70MH (DC)

Designový barevný videotelefon v modrém provedení s diskretní komunikací pomocí sluchátka. 2 video vstupy umožňují připojit doplňkovou CCTV kameru a / nebo druhou dveřní stanici. Interkomová komunikace je možná s dalším videotelefonem a s audiotelefony DP-4VHP.

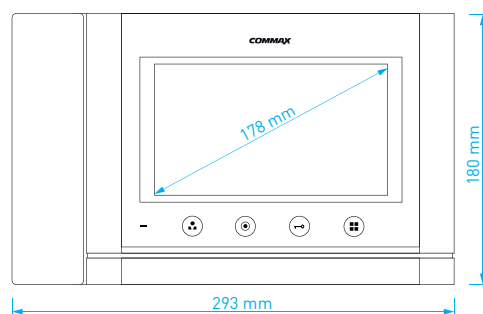
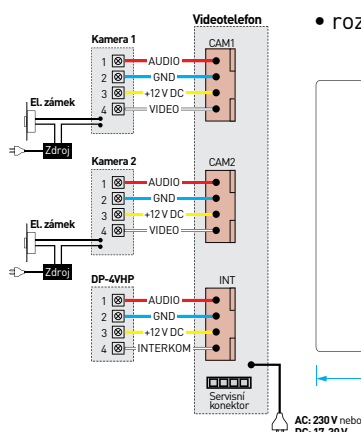
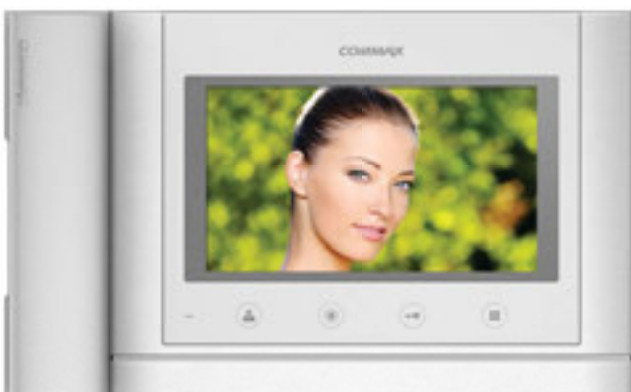
- displej: 7" (17,8 cm) LCD Fine View LED
- počet kamerových jednotek: 2
- napájení: **CDV-70MH**: 230 V AC / 50 Hz
CDV-70MH (DC): 17-30 V AC / DC
- rozměry: 293 × 180 × 28 mm



CDV-70MH BÍLÝ / CDV-70MH BÍLÝ (DC)

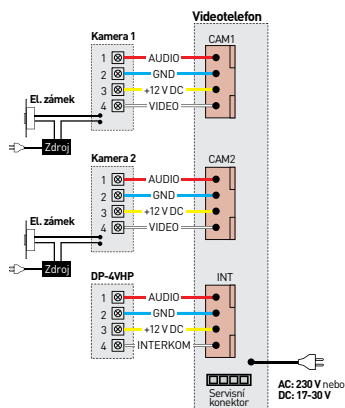
Designový barevný videotelefon v bílém provedení s diskretní komunikací pomocí sluchátka. Dva video vstupy umožňují připojit doplňkovou CCTV kameru a / nebo druhou dveřní stanici. Interkomová komunikace je možná s dalším videotelefonem a s audiotelefony DP-4VHP.

- displej: 7" (17,8 cm) LCD Fine View LED
- počet kamerových jednotek: 2
- napájení: **CDV-70MH**: 230 V AC / 50 Hz
CDV-70MH (DC): 17-30 V AC / DC
- rozměry: 293 × 180 × 28 mm

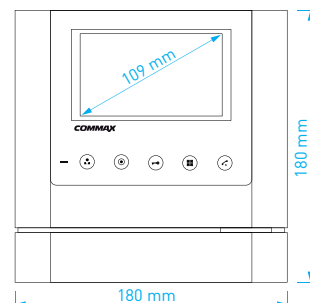


CDV-43M / CDV-43M (DC)

Designový barevný handsfree videotelefon s chromovaným čelním panelem. Připojení doplňkové CCTV kamery a / nebo druhé dveřní stanice, interkomová komunikace je možná s dalším videotelefonem a s audiotelefony DP-4VHP.

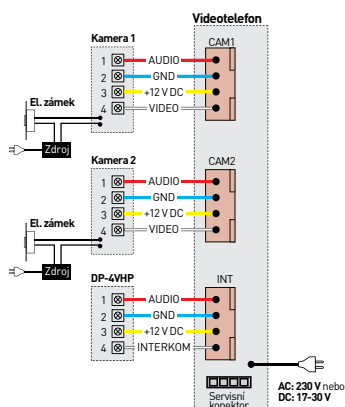


- displej: **4.3"** (10,9 cm) LCD Fine View LED
- počet kamerových jednotek: **2**
- paměť na snímky: ne
- napájení: **CDV-43M**: 230 V AC / 50 Hz
CDV-43M (DC): 17-30 V AC / DC
- rozměry: 180 × 180 × 28 mm

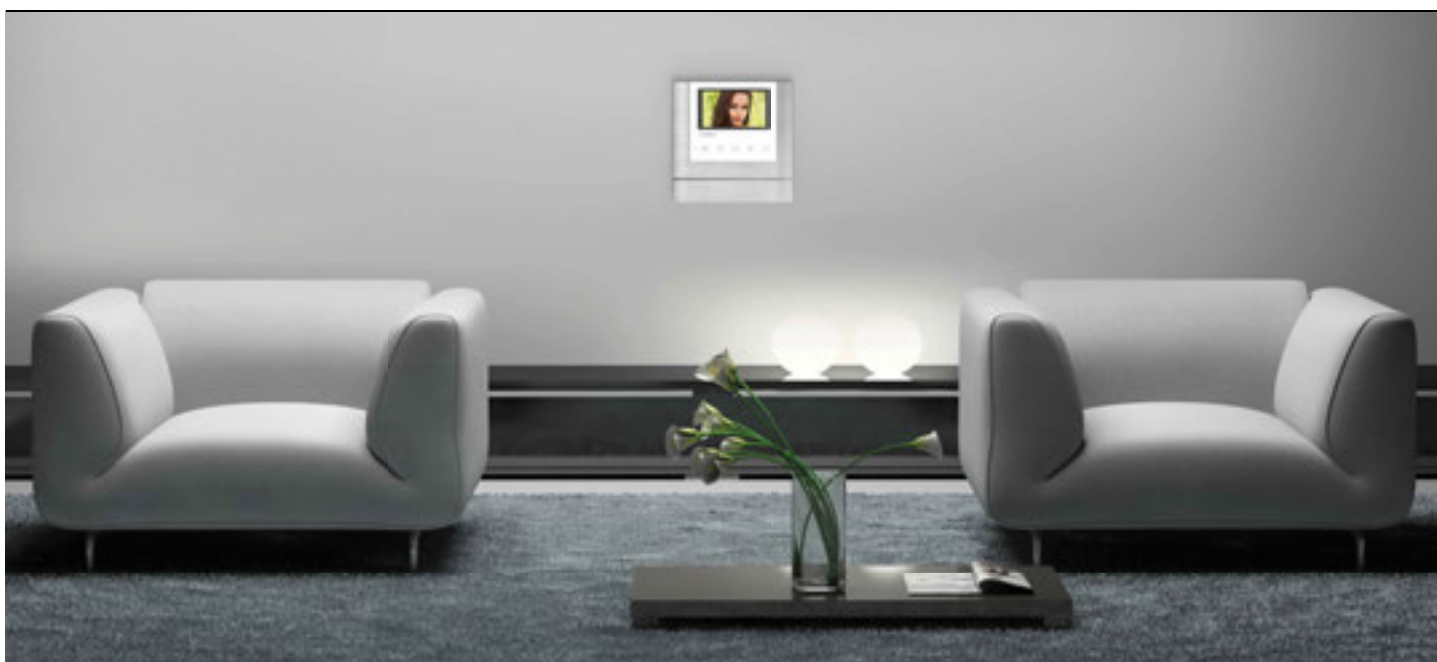
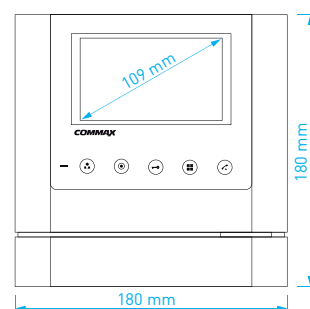


CDV-43M BÍLÝ / CDV-43M BÍLÝ (DC)

Designový barevný handsfree videotelefon s chromovaným čelním panelem. Připojení doplňkové CCTV kamery a / nebo druhé dveřní stanice, interkomová komunikace je možná s dalším videotelefonem a s audiotelefony DP-4VHP.



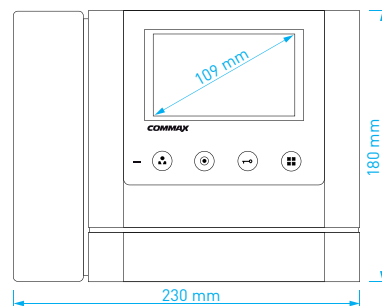
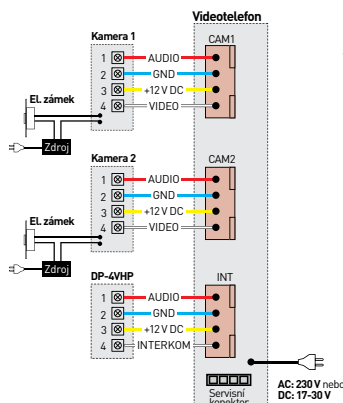
- displej: **4.3"** (10,9 cm) LCD Fine View LED
- počet kamerových jednotek: **2**
- paměť na snímky: ne
- napájení: **CDV-43M**: 230 V AC / 50 Hz
CDV-43M (DC): 17-30 V AC / DC
- rozměry: 180 × 180 × 28 mm



CDV-43MH ZRC. BÍLÝ / CDV-43MH ZRC. BÍLÝ (DC)

Barevný sluchátkový videotelefon v bílém provedení se zrcadlovým povrchem čelního panelu. Připojení doplňkové CCTV kamery a / nebo druhé dveřní stanice, interkomová komunikace je možná s dalším videotelefonem a s auctotelefony DP-4VHP.

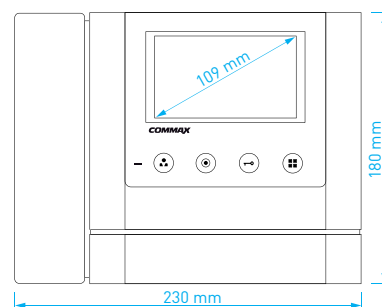
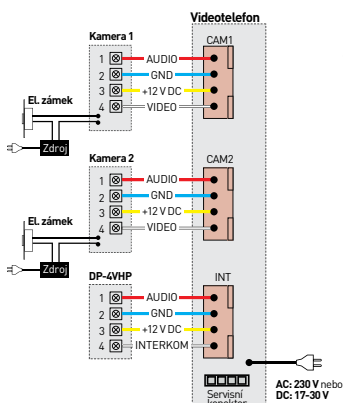
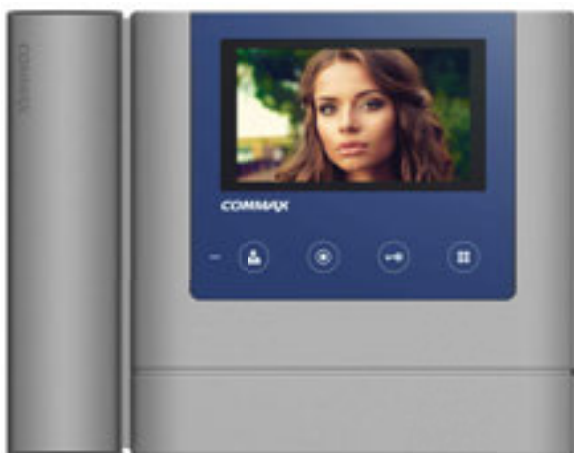
- displej: **4.3"** (10,9 cm) LCD Fine View LED
- počet kamerových jednotek: **2**
- paměť na snímky: ne
- napájení: **CDV-43MH**: 230 V AC / 50 Hz
CDV-43MH (DC): 17-30 V AC / DC
- rozměry: 230 × 180 × 41 mm



CDV-43MH / CDV-43MH (DC)

Barevný sluchátkový videotelefon s modrým předním panelem. Připojení doplňkové CCTV kamery a / nebo druhé dveřní stanice, interkomová komunikace je možná s dalším videotelefonem a s auctotelefony DP-4VHP.

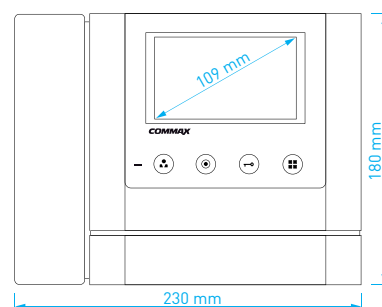
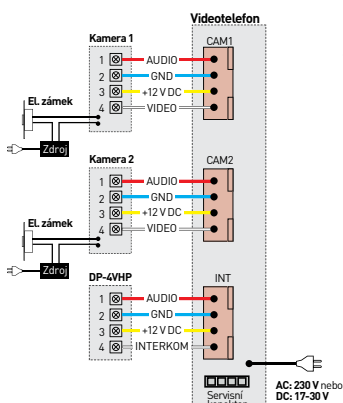
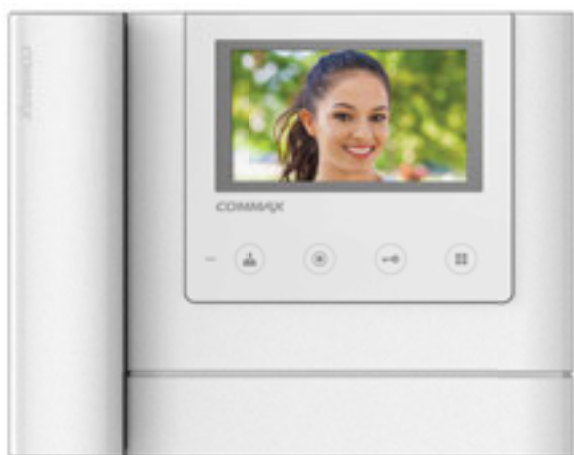
- displej: **4.3"** (10,9 cm) LCD Fine View LED
- počet kamerových jednotek: **2**
- paměť na snímky: ne
- napájení: **CDV-43MH**: 230 V AC / 50 Hz
CDV-43MH (DC): 17-30 V AC / DC
- rozměry: 230 × 180 × 41 mm



CDV-43MH BÍLÝ / CDV-43MH BÍLÝ (DC)

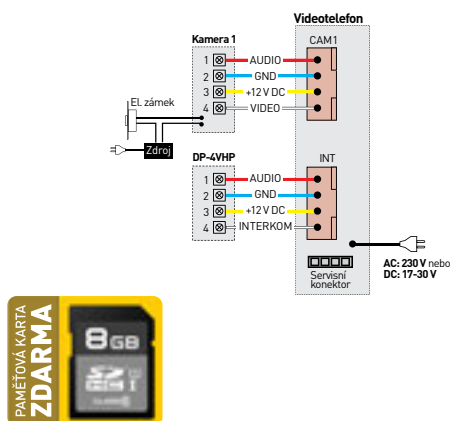
Barevný sluchátkový videotelefon v bílém plastovém provedení. Připojení doplňkové CCTV kamery a / nebo druhé dveřní stanice, interkomová komunikace je možná s dalším videotelefonem a s auctotelefony DP-4VHP.

- displej: **4.3"** (10,9 cm) LCD Fine View LED
- počet kamerových jednotek: **2**
- paměť na snímky: ne
- napájení: **CDV-43MH**: 230 V AC / 50 Hz
CDV-43MH (DC): 17-30 V AC / DC
- rozměry: 230 × 180 × 41 mm

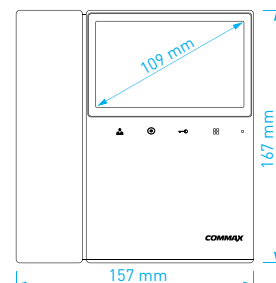


CDV-43KM / CDV-43KM (DC)

Sluchátkový videotelefon s videopamětí se záznamem na SDHC kartu a jedním vstupem pro dveřní stanici. Umožňuje interkomovou komunikaci s dalšími videotelefony a audiotelefony **DP-4VHP**.

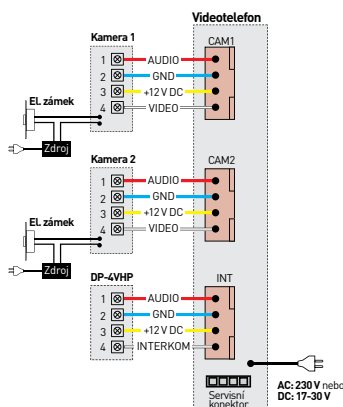


- displej: **4.3"** (10,9 cm) LCD Fine View LED
- počet kamerových jednotek: **1**
- paměť na snímky: paměťová **SDHC karta**
- napájení: **CDV-43KM**: 230 V AC / 50 Hz
CDV-43KM (DC): 17-30 V AC/DC
- rozměry: 157 × 167 × 42 mm

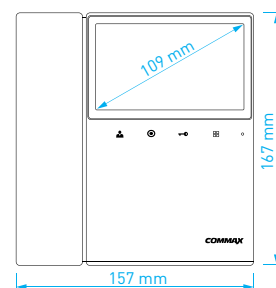


CDV-43K2 / CDV-43K2 (DC)

Základní sluchátkový videotelefon se 2 vstupy až pro dvě dveřní stanice nebo jednu dveřní stanici a jednu doplňkovou CCTV kameru. Videotelefon umožňuje interkomovou komunikaci s dalšími videotelefony a audiotelefony **DP-4VHP**.

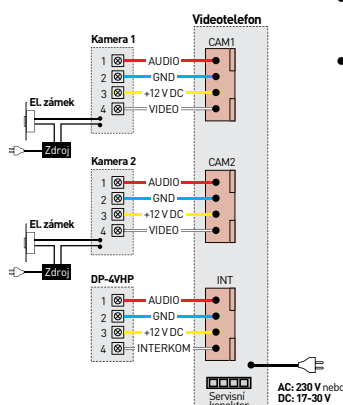


- displej: **4.3"** (10,9 cm) LCD Fine View LED
- počet kamerových jednotek: **2**
- paměť na snímky: ne
- napájení: **CDV-43K2**: 230 V AC / 50 Hz
CDV-43K2 (DC): 17-30 V AC / DC
- rozměry: 157 × 167 × 42 mm

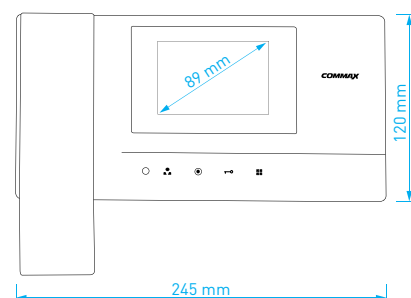


CDV-35A / CDV-35A (DC)

Základní sluchátkový videotelefon se 2 vstupy až pro dvě dveřní stanice nebo jednu dveřní stanici a jednu doplňkovou kameru. Videotelefon umožňuje interkomovou komunikaci s dalšími videotelefony a audiotelefony **DP-4VHP**.

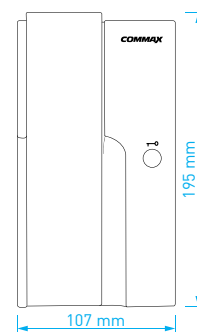
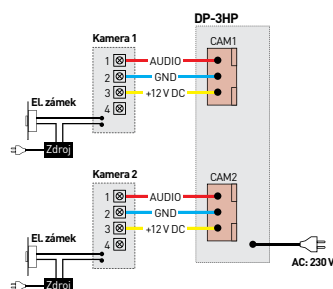


- displej: **3.5"** (8,9 cm) LCD Fine View LED
- počet kamerových jednotek: **2**
- paměť na snímky: ne
- napájení: **CDV-35A**: 230 V AC / 50 Hz
CDV-35A (DC): 17-30 V AC / DC
- rozměry: 245 × 120 × 35 mm



DP-3HP

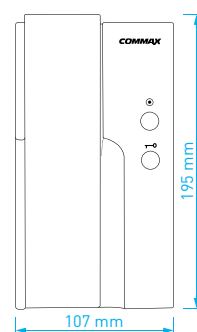
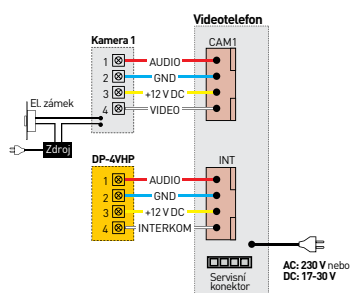
Autonomní domácí telefon, který není podřízený videotelefonu a je použit na vlastní adrese dveřní kamerové stanice. Umožňuje komunikaci s dveřní kamerovou jednotkou a ovládání zámku.



- obousměrná audio komunikace s dveřní stanicí
- ovládání dveřního zámku
- napájení: 230 V AC / 50 Hz
- rozměry: 107 × 195 × 38 mm

DP-4VHP

Domácí telefon připojitelný k vybraným videotelefonům. Umožňuje obousměrnou audio komunikaci s dveřní stanicí, interkomovou komunikaci s připojenými videotelefony a obsluhu dveřního zámku.



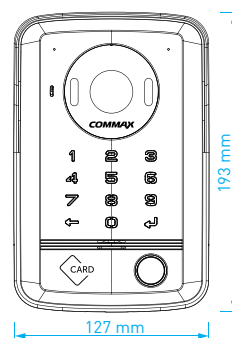
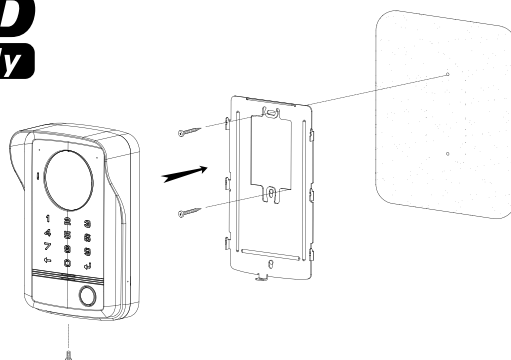
- interkomová komunikace
- obousměrná audio komunikace s dveřní stanicí
- ovládání dveřního zámku
- napájení: z videotelefonu
- rozměry: 107 × 195 × 38 mm

DRC-40DKHD

Dveřní stanice vybavená **kódovou klávesnicí** a **RFID čtečkou** pro přímou obsluhu **2 výstupních relé**, např. pro otevření vstupní branky a vjezdové brány. Snímače s kapacitní technologií zaručují dlouhou životnost produktu. Jednotlivá tlačítka jsou při aktivaci modře podsvětlená. Kamerový modul je možné horizontálně i vertikálně nasměrovat pod úhlem až 13°. **DRC-40DKHD** má kamerový modul **AHD 1.3 Mpx** a je vhodná pro použití s videotelefony **CDV-1024MA** a **CDV-704MA**.



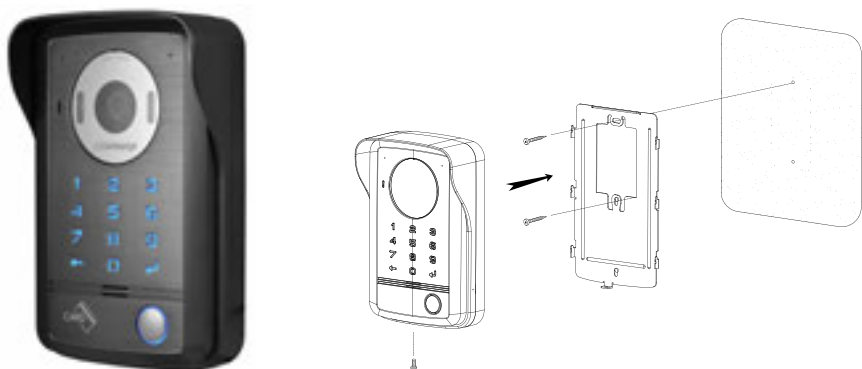
HD ready



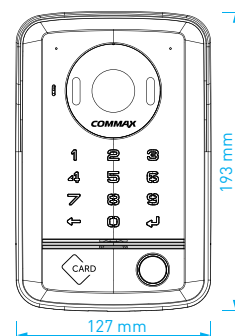
- přisvit sledovaného prostoru: 70 cm
- RFID čtečka: standard **MIFARE 13.56 MHz**
- norma videosignálu: **AHD 1.3 Mpx**
- ovládání: **2 spínací relé**
- montáž: **povrchová**, napájení: 12 V DC
- rozměry: 127 × 193 × 54 mm

DRC-40DK

Dveřní stanice vybavená **kódovou klávesnicí** a **RFID čtečkou** pro přímou obsluhu **2 výstupních relé**, např. pro otevření vstupní branky a vjezdové brány. Snímače s kapacitní technologií zaručují dlouhou životnost produktu. Jednotlivá tlačítka jsou při aktivaci modře podsvětlená. Kamerový modul je možné horizontálně i vertikálně nasměrovat pod úhlem až 13°. **DRC-40DK** má kamerový modul s obrazovou normou CVBS je tedy vhodná pro použití se všemi typy videotelefonů.

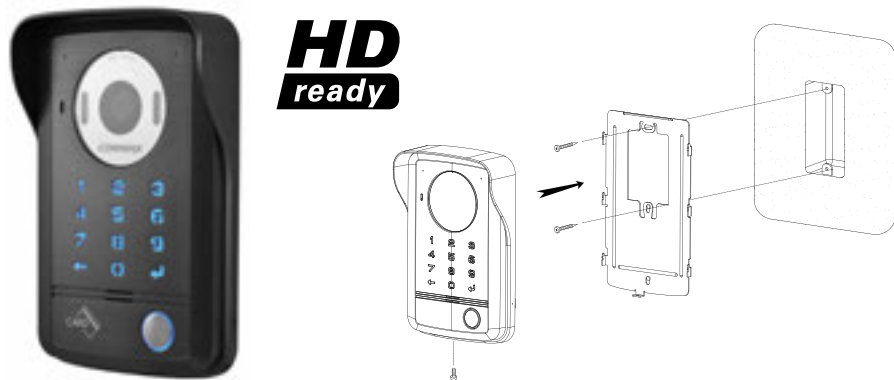


- přísvit sledovaného prostoru: 70 cm
- RFID čtečka: standard **MIFARE 13.56 MHz**
- ovládání: **2 spínací relé**
- montáž: **povrchová**
- napájení: 12 V DC
- rozměry: 127 × 193 × 54 mm

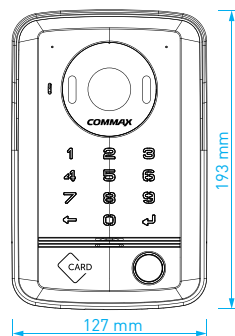


DRC-41DKHD

Dveřní stanice vybavená **kódovou klávesnicí** a **RFID čtečkou** pro přímou obsluhu **2 výstupních relé**, např. pro otevření vstupní branky a vjezdové brány. Snímače s kapacitní technologií zaručují dlouhou životnost produktu. Jednotlivá tlačítka jsou při aktivaci modře podsvětlená. Kamerový modul je možné horizontálně i vertikálně nasměrovat pod úhlem až 13°. **DRC-41DKHD** má kamerový modul **AHD 1,3 Mpx** a je vhodná pro použití s videotelefony **CDV-1024MA** a **CDV-704MA**.

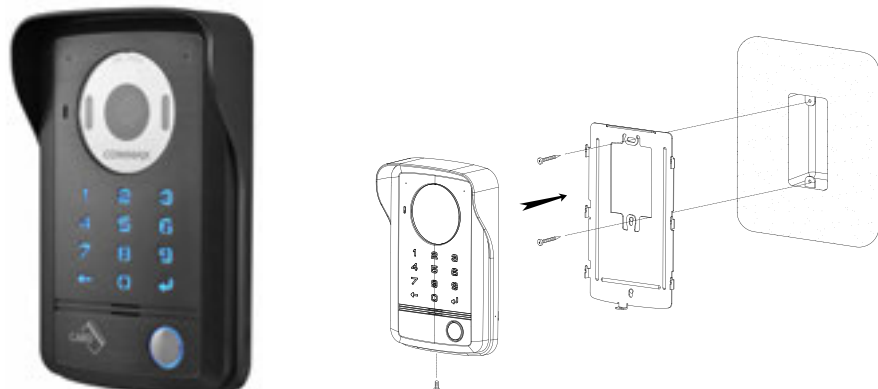


- přísvit sledovaného prostoru: 70 cm
- RFID čtečka: standard **MIFARE 13.56 MHz**
- kamera: **AHD 1.3 Mpx**, ovládání: **2 relé**
- montáž: **zápustná**, napájení: 12 V DC
- rozměry : 127 × 193 × 54 mm
- rozměry záp. krabice: 67 × 103 × 50 mm

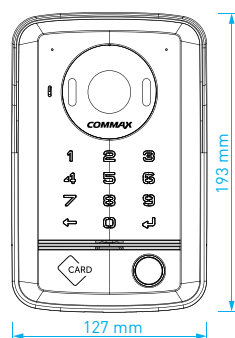


DRC-41DK

Dveřní stanice vybavená **kódovou klávesnicí** a **RFID čtečkou** pro přímou obsluhu **2 výstupních relé**, např. pro otevření vstupní branky a vjezdové brány. Snímače s kapacitní technologií zaručují dlouhou životnost produktu. Jednotlivá tlačítka jsou při aktivaci modře podsvětlená. Kamerový modul je možné horizontálně i vertikálně nasměrovat pod úhlem až 13°. **DRC-41DK** má kamerový modul s obrazovou normou CVBS je tedy vhodná pro použití se všemi typy videotelefonů.



- přísvit sledovaného prostoru: 70 cm
- RFID čtečka: standard **MIFARE 13.56 MHz**
- ovládání: **2 spínací relé**
- montáž: **zápustná**, napájení: 12 V DC
- rozměry: 127 × 193 × 39 mm
- rozměry záp. krabice: 67 × 103 × 50 mm



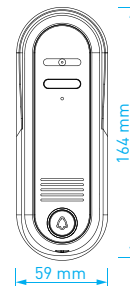
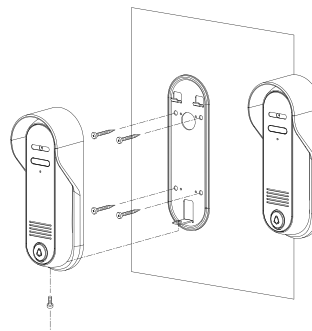
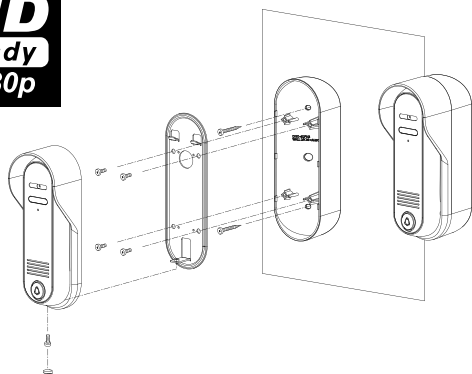
DRC-4CPHD2

Odolná celokovová **antivandal** dveřní stanice vybavená úhlovou instalační patičí umožňující její pravé nebo levé nasměrování do prostoru, kde bude stát návštěva. **DRC-4CPHD2** má kamerový modul s obrazovou normou **AHD 2 Mpx** a je určena pro použití s videotelefony **CDV-1024MA**.

- přísvit sledovaného prostoru: 70 cm
- RFID čtečka: ne
- norma videosignálu: **AHD 2 Mpx**
- montáž: povrchová
- rozměry: 59 × 164 × 42 mm
- napájení: 12 V DC (z videotelefonu)



**HD
ready
1080p**



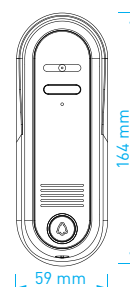
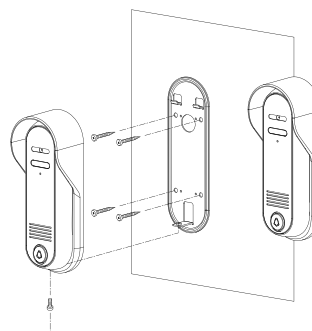
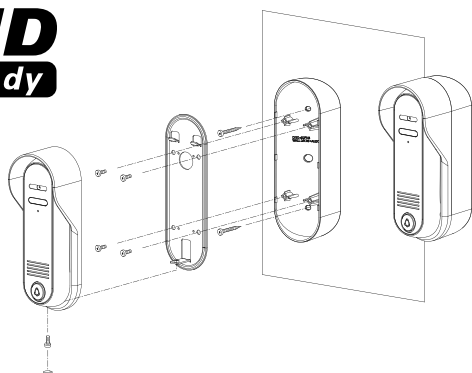
DRC-4CPHD

Odolná celokovová **antivandal** dveřní stanice je vybavena úhlovou instalační patičí, které umožňuje její pravé nebo levé nasměrování do prostoru, kde bude stát návštěva. **DRC-4CPHD** má kamerový modul s obrazovou normou **AHD 1.3 Mpx** a je vhodná pro použití s videotelefony **CDV-1024MA** a **CDV-704MA**.

- přísvit sledovaného prostoru: 70 cm
- RFID čtečka: ne
- norma videosignálu: **AHD 1.3 Mpx**
- montáž: povrchová
- rozměry: 59 × 164 × 42 mm
- napájení: 12 V DC (z videotelefonu)



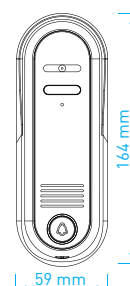
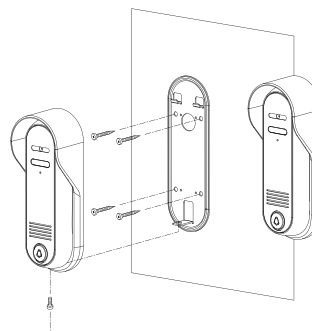
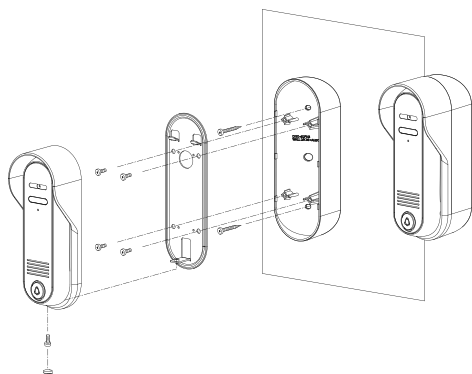
**HD
ready**



DRC-4CPN3

Odolná celokovová **antivandal** dveřní stanice umožňující obsluhu **2 výstupních relé**, např. pro otevření vstupní branky a vjezdové brány. Ovládání 2 relé přímo z videotelefonu je možné pouze s použitím videotelefonů **CDV-70AR3** a **CDV-70KR3**. Stanice je vybavena úhlovou instalační patičí.

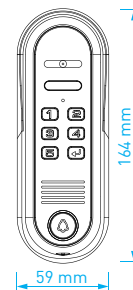
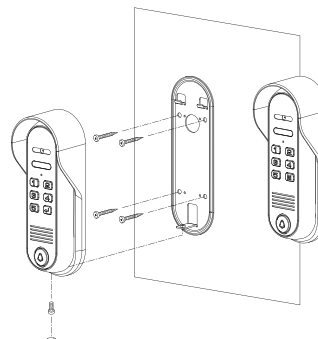
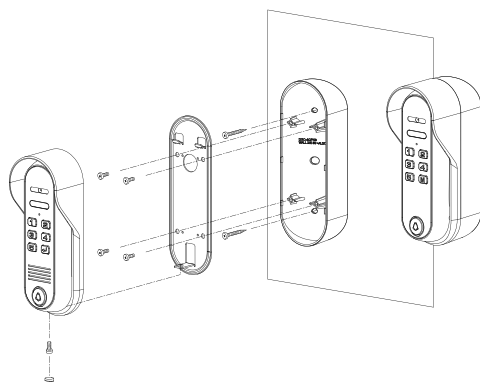
- přísvit sledovaného prostoru: 70 cm
- norma videosignálu: **CVBS**
- ovládání: **2 spínací relé**
- montáž: povrchová
- rozměry: 59 × 164 × 42 mm
- napájení: 12 V DC (z videotelefonu)



DRC-4CPNK

Odolná celokovová **antivandal** dveřní stanice s **kódovou klávesnicí** pro přímou obsluhu **2 výstupních relé**, např. pro otevření vstupní branky a vjezdové brány. Ovládání 2 relé přímo z videotelefonu je možné pouze s použitím videotelefonů **CDV-70AR3** a **CDV-70KR3**. Stanice je vybavena úhlovou instalační patičí.

- přísvit sledovaného prostoru: 70 cm
- norma videosignálu: **CVBS**
- ovládání: **2 spínací relé**
- montáž: povrchová
- rozměry: 59 × 164 × 42 mm
- napájení: 12 V DC



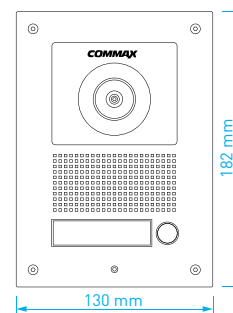
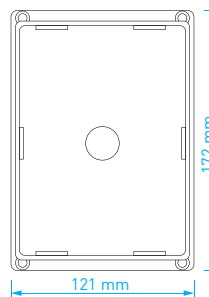
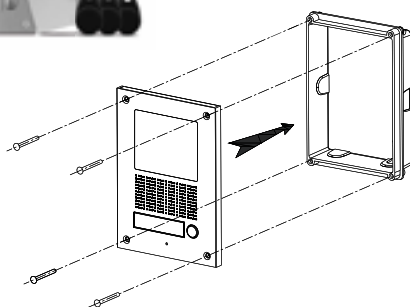
DRC-41UNHD, DRC-41UNHD/RFID

Elegantní jednotlačítková dveřní stanice s povrchovou úpravou z eloxovaného hliníku. Kamerový modul je možné horizontálně i vertikálně nasměrovat pod úhlem až 20°. Díky rozlišení standardu **AHD 1.3 Mpx** je vhodná pro použití s videotelefony **CDV-1024MA** a **CDV-704MA**. Lze použít s ochrannou stříškou **S-8P** nebo s instalační krabičkou **S-8N**.

- přísvit sledovaného prostoru: 70 cm
- RFID čtečka: ano (pouze **DRC-41UN/RFID**)
- norma videosignálu: **AHD 1.3 Mpx**
- montáž: zápusťná
- napájení: 12 V DC (z videotelefonu)
- rozměry: 130 × 182 × 10 mm
- rozměry záp. krabice: 121 × 172 × 36 mm



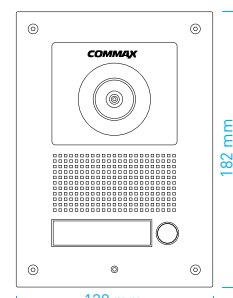
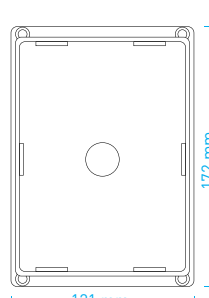
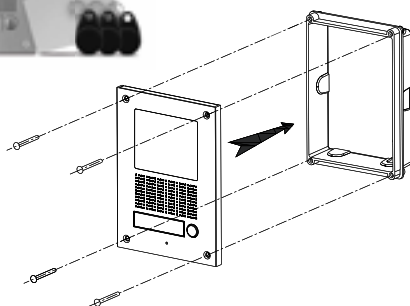
**HD
ready**



DRC-41UN, DRC-41UN/RFID

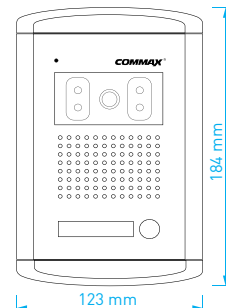
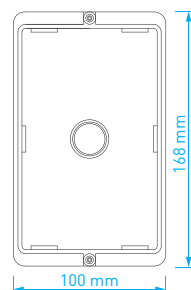
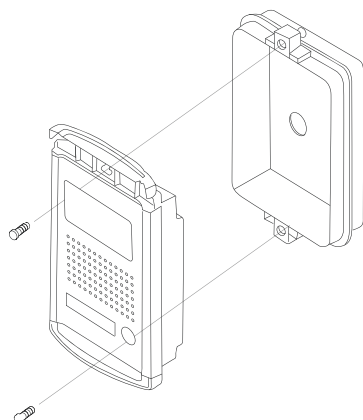
Elegantní jednotlačítková dveřní stanice s povrchovou úpravou z eloxovaného hliníku. Kamerový modul je možné vertikálně nasměrovat pod úhlem až 20°. K této dveřní stanici je možné použít ochrannou stříškou **S-8P** nebo povrchovou instalační krabičku **S-8N**.

- přísvit sledovaného prostoru: 70 cm
- RFID čtečka: ano (pouze **DRC-41UN/RFID**)
- montáž: zápusťná
- napájení: 12 V DC (z videotelefonu)
- rozměry: 130 × 182 × 10 mm
- rozměry zapuštěné instalační krabice: 121 × 172 × 36 mm



DRC-4CAN

Jednotlačítková dveřní stanice vyrobená z eloxovaného hliníku. Kamerový modul je možné horizontálně i vertikálně nasměrovat pod úhlem až 20°. Dveřní stanici lze použít s ochrannou stříškou **S-4CAN** nebo **S-1PS**, popř. s povrchovou instalační krabičkou **S-1NS**.



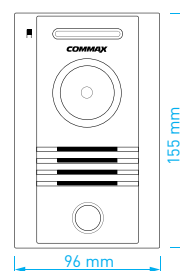
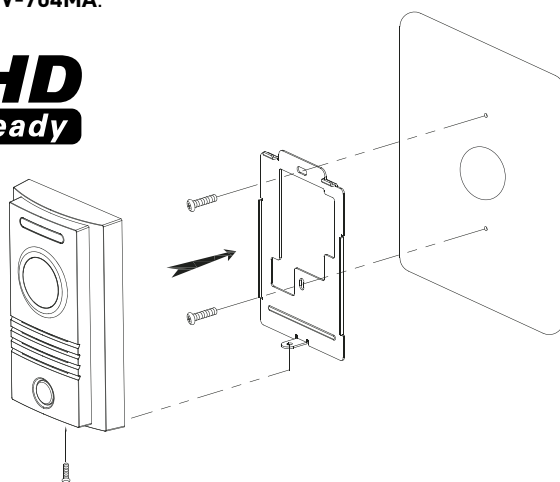
- přísvit sledovaného prostoru: 70 cm
- RFID čtečka: ne
- montáž: zápusťná
- napájení: 12 V DC (z videotelefonu)
- rozměry: 123 × 184 × 18 mm
- rozměry zapuštěné instalační krabice: 100 × 168 × 40 mm

DRC-40KHD

Jednotlačítková dveřní stanice vyrobená ze slitiny hliníku. Kamerový modul je možné vertikálně nasměrovat pod úhlem až 20°. Dveřní stanici lze použít s kompatibilní ochrannou stříškou **S-12**. Díky rozlišení standardu **AHD 1.3 Mpx** lze použít s videotelefony **CDV-1024MA** a **CDV-704MA**.



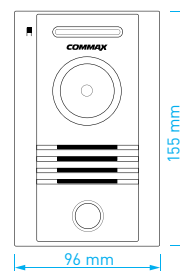
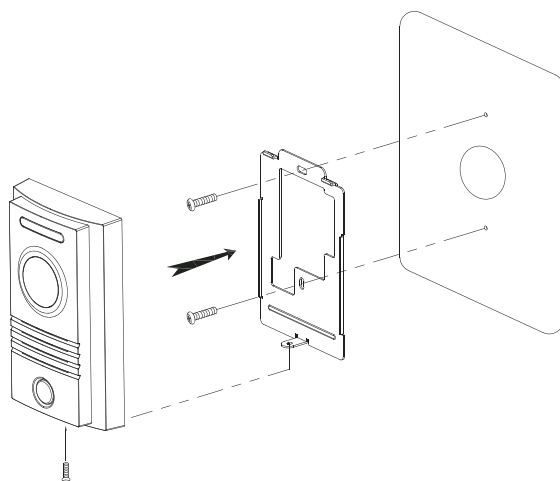
HD ready



- přísvit sledovaného prostoru: 70 cm
- norma videosignálu: **AHD 1.3 Mpx**
- RFID čtečka: ne
- montáž: povrchová
- napájení: 12 V DC (z videotelefonu)
- rozměry: 96 × 155 × 32.5 mm

DRC-40K

Jednotlačítková dveřní stanice vyrobená ze slitiny hliníku. Kamerový modul je možné vertikálně nasměrovat pod úhlem až 20°. Dveřní stanici lze použít s kompatibilní ochrannou stříškou **S-12**.

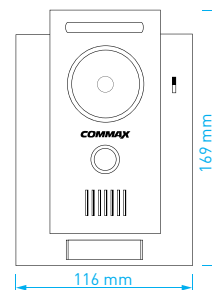
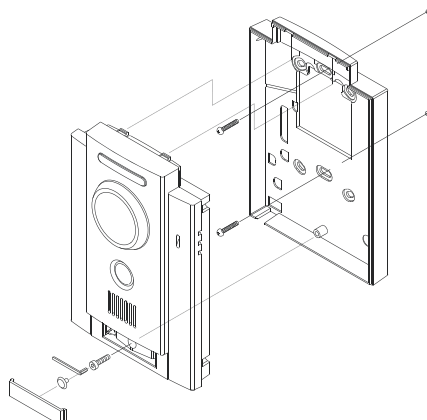


- přísvit sledovaného prostoru: 70 cm
- RFID čtečka: ne
- montáž: povrchová
- napájení: 12 V DC (z videotelefonu)
- rozměry: 96 × 155 × 32.5 mm

DRC-4CHC

Jednotlačítková dveřní stanice vyrobená ze slitiny hliníku s povrchovou úpravou v antracitově šedé barvě. Kamerový modul je možné horizontálně i vertikálně nasměřovat pod úhlem až 20°. Dveřní stanici lze použít s ochrannou stříškou **S-4CH** nebo **S-11**.

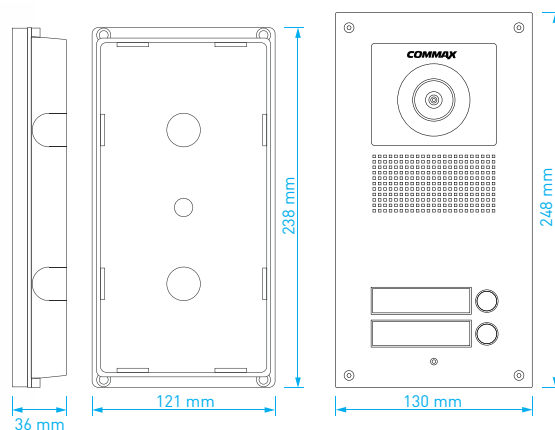
- přísvit sledovaného prostoru: 70 cm
- RFID čtečka: ne
- montáž: povrchová
- napájení: 12 V DC (z videotelefonu)
- rozměry: 116 × 169 × 42 mm



DRC-2UCHD, DRC-2UCHD/RFID

Elegantní 2-tlačítková dveřní stanice s povrchovou úpravou z eloxovaného hliníku. Kamerový modul je možné horizontálně i vertikálně nasměřovat pod úhlem až 20°. Dveřní stanici lze použít s ochrannou stříškou **S-6P** nebo s povrchovou instalační krabičkou **S-6N**. Díky kamerovému modulu **AHD 1.3 Mpx** je vhodná pro použití s videotelefony **CDV-1024MA** a **CDV-704MA**.

- RFID čtečka: pouze **DRC-2UC/RFID**
(až 490 čipů či karet / 125 kHz)
- norma videosignálu: **AHD 1.3 Mpx**
- montáž: zápusťná
- kabeláž: 10 vodičů
- napájení: 12 V DC
- rozměry: 130 × 248 × 10 mm
- rozměry instalační krabice:
121 × 238 × 36 mm

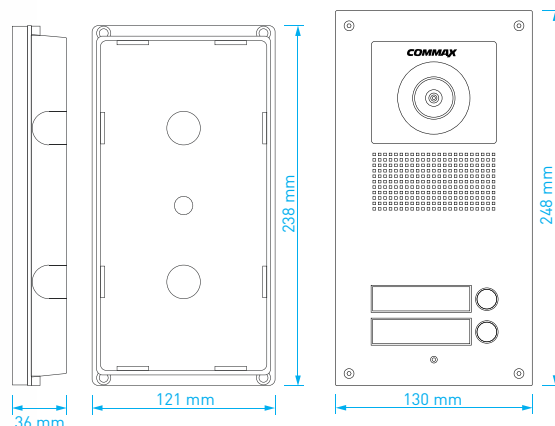


HD
ready

DRC-2UC, DRC-2UC/RFID

Elegantní 2-tlačítková dveřní stanice s povrchovou úpravou z eloxovaného hliníku. Kamerový modul je možné horizontálně i vertikálně nasměřovat pod úhlem až 20°. Dveřní stanici lze použít s ochrannou stříškou **S-6P** nebo s povrchovou instalační krabičkou **S-6N**.

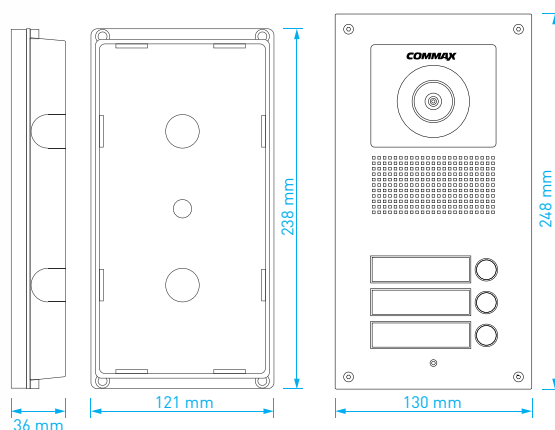
- RFID čtečka: pouze **DRC-2UC/RFID**
(až 490 čipů či karet / 125 kHz)
- montáž: zápusťná
- kabeláž: 10 vodičů
- napájení: 12 V DC
- rozměry: 130 × 248 × 10 mm
- rozměry instalační krabice:
121 × 238 × 36 mm



DRC-3UC, DRC-3UC/RFID

Elegantní 3-tlačítková dveřní stanice s povrchovou úpravou z eloxovaného hliníku. Kamerový modul je možné horizontálně i vertikálně nasměrovat pod úhlem až 20°. Dveřní stanici lze použít s ochrannou stříškou **S-6P** nebo s povrchovou instalační krabičkou **S-6N**.

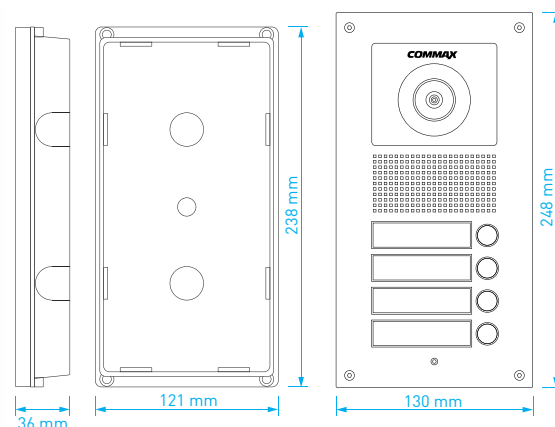
- RFID čtečka: pouze **DRC-3UC/RFID**
(až 490 čipů či karet / 125 kHz)
- montáž: zápusťná
- kabeláž: 14 vodičů
- napájení: 12 V DC
- rozměry: 130 × 248 × 10 mm
- rozměry instalační krabice:
121 × 238 × 36 mm



DRC-4UC, DRC-4UC/RFID

Elegantní 4-tlačítková dveřní stanice s povrchovou úpravou z eloxovaného hliníku. Kamerový modul je možné horizontálně i vertikálně nasměrovat pod úhlem až 20°. Dveřní stanici lze použít s ochrannou stříškou **S-6P** nebo s povrchovou instalační krabičkou **S-6N**.

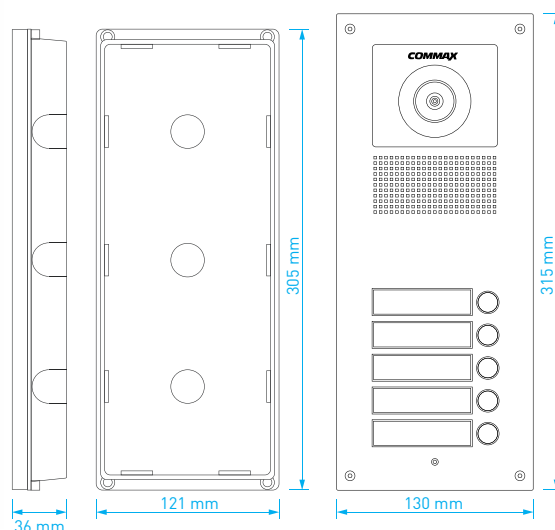
- přisvit sledovaného prostoru: 70 cm
- RFID čtečka: pouze **DRC-4UC/RFID**
(až 490 čipů či karet / 125 kHz)
- montáž: zápusťná
- kabeláž: 18 vodičů
- napájení: 12 V DC
- rozměry: 130 × 248 × 10 mm
- rozměry instalační krabice:
121 × 238 × 36 mm



DRC-5UC, DRC-5UC/RFID

Elegantní 5-tlačítková dveřní stanice s povrchovou úpravou z eloxovaného hliníku. Kamerový modul je možné horizontálně i vertikálně nasměrovat pod úhlem až 20°. Dveřní stanici lze použít s ochrannou stříškou **S-7P** nebo s povrchovou instalační krabičkou **S-7N**.

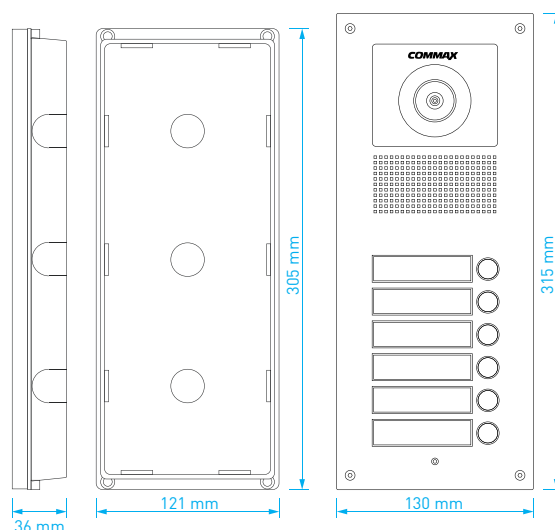
- přisvit sledovaného prostoru: 70 cm
- RFID čtečka: pouze **DRC-5UC/RFID**
(až 490 čipů či karet / 125 kHz)
- montáž: zápusťná
- kabeláž: 22 vodičů
- napájení: 12 V DC
- rozměry: 130 × 315 × 10 mm
- rozměry instalační krabice:
121 × 305 × 36 mm



DRC-6UC, DRC-6UC/RFID

Elegantní 6-tlačítková dveřní stanice s povrchovou úpravou z eloxovaného hliníku. Kamerový modul je možné horizontálně i vertikálně nasměrovat pod úhlem až 20°. Dveřní stanici lze použít s ochrannou stříškou **S-7P** nebo s povrchovou instalační krabičkou **S-7N**.

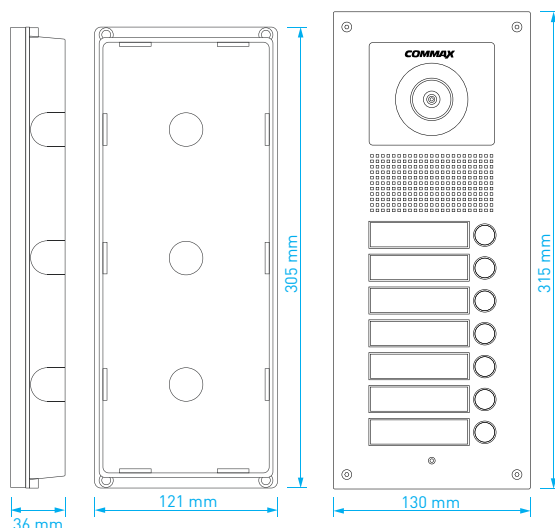
- přisvit sledovaného prostoru: 70 cm
- RFID čtečka: pouze **DRC-6UC/RFID**
(až 490 čipů či karet / 125 kHz)
- montáž: zápuštná
- kabeláž: 26 vodičů
- napájení: 12 V DC
- rozměry: 130 × 315 × 10 mm
- rozměry instalační krabice:
121 × 305 × 36 mm



DRC-7UC, DRC-7UC/RFID

Elegantní 7-tlačítková dveřní stanice s povrchovou úpravou z eloxovaného hliníku. Dveřní stanici lze použít s ochrannou stříškou **S-7P** nebo s povrchovou instalační krabičkou **S-7N**.

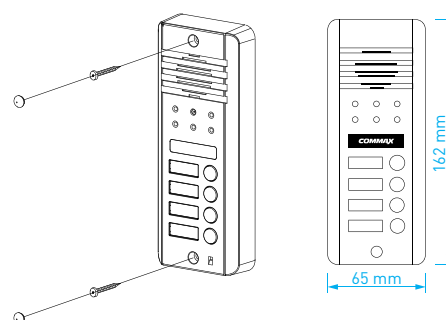
- přisvit sledovaného prostoru: 70 cm
- RFID čtečka: pouze **DRC-7UC/RFID**
(až 490 čipů či karet / 125 kHz)
- montáž: zápuštná
- kabeláž: 30 vodičů
- napájení: 12 V DC
- rozměry: 130 × 315 × 10 mm
- rozměry instalační krabice:
121 × 305 × 36 mm



DRC-4DC

4-tlačítková antivandal dveřní stanice vyrobená ze slitiny hliníku. Provedení s vysokou mechanickou odolností se skrytým kamerovým modulem bez možnosti nasměrování. Dveřní stanici lze použít s ochrannou stříškou **S-4DC**.

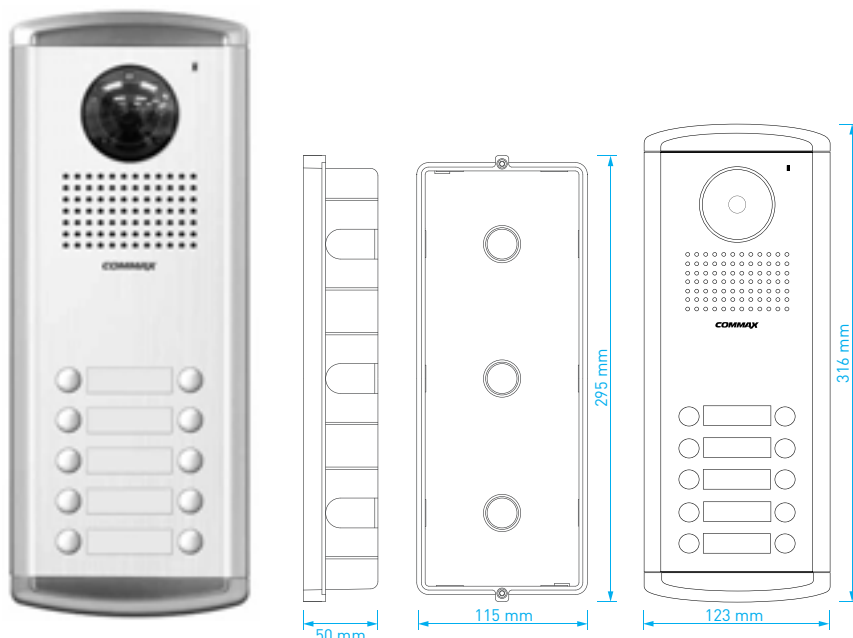
- přisvit sledovaného prostoru: 70 cm
- RFID čtečka: ne
- montáž: povrchová
- kabeláž: 18 vodičů
- napájení: 12 V DC (z videotelefonu)
- rozměry: 62 × 162 × 25 mm



DRC-10AC2

10-tlačítková dveřní stanice vyrobená z eloxovaného hliníku. Půlené jmenovky. Dveřní stanici lze použít s ochrannou stříškou **S-4AC** nebo s povrchovou instalační krabičkou **S-4N**.

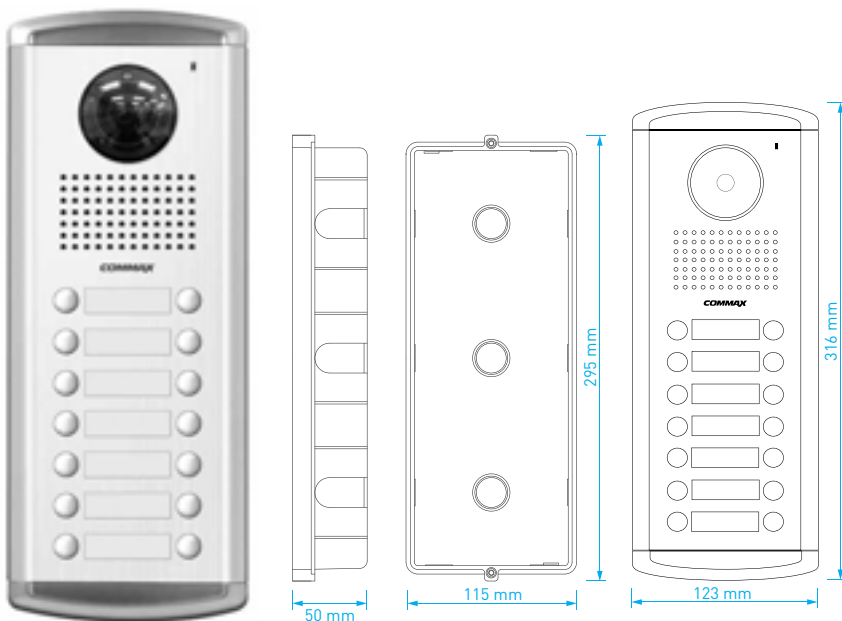
- přisvit sledovaného prostoru: 70 cm
- RFID čtečka: ne
- montáž: zápučná
- kabeláž: 42 vodičů
- napájení: 12 V DC
- rozměry: 123 × 316 × 18 mm
- rozměry zapuštěné instalační krabice: 115 × 295 × 50 mm



DRC-14AC2

14-tlačítková dveřní stanice vyrobená z eloxovaného hliníku. Půlené jmenovky. Dveřní stanici lze použít s ochrannou stříškou **S-4AC** nebo s povrchovou instalační krabičkou **S-4N**.

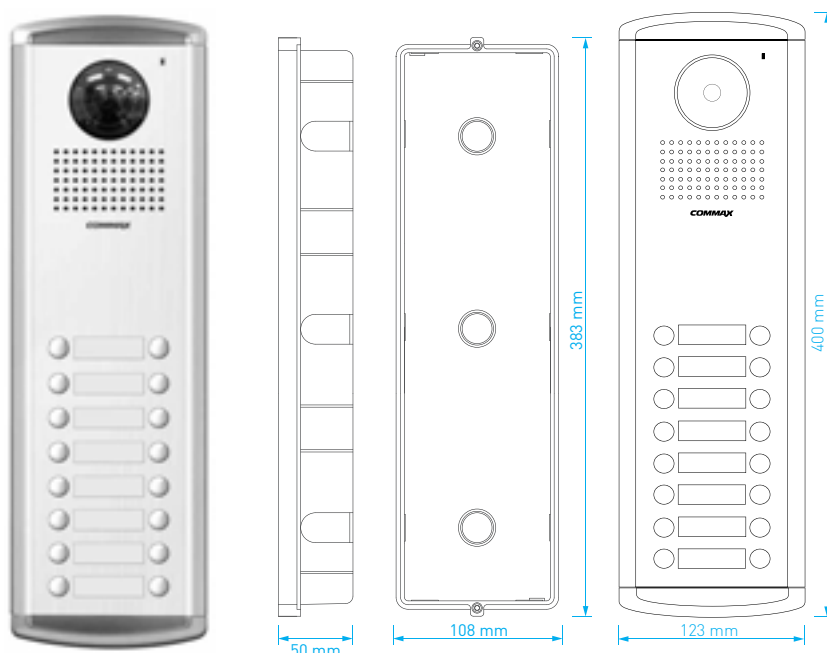
- přisvit sledovaného prostoru: 70 cm
- RFID čtečka: ne
- montáž: zápučná
- kabeláž: 58 vodičů
- napájení: 12 V DC
- rozměry: 123 × 316 × 18 mm
- rozměry zapuštěné instalační krabice: 115 × 295 × 50 mm



DRC-16AC2

16-tlačítková dveřní stanice s čelním panelem z eloxovaného hliníku. Kamerový modul je možné horizontálně i vertikálně nasměrovat pod úhlem až 20°. Půlené jmenovky. Dveřní stanici lze použít s ochrannou stříškou **S-4AC**.

- přisvit sledovaného prostoru: 70 cm
- RFID čtečka: ne
- montáž: zápučná
- kabeláž: 66 vodičů
- napájení: 12 V DC
- rozměry: 123 × 400 × 18 mm
- rozměry zapuštěné instalační krabice: 108 × 383 × 50 mm



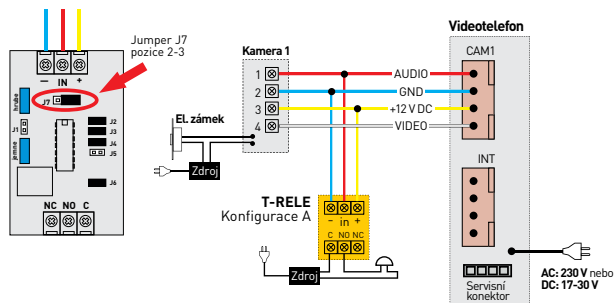
T-RELÉ

Rozšiřující modul umožňující různá zapojení do systému domácích videotelefonů Commax: spínání obvodu externího vyzváněcího okruhu (*Konfigurace A*), možnost využít tlačítko pro interkomovou komunikaci na videotelefonu pro ovládání např. vjezdové brány (*Konfigurace B*)

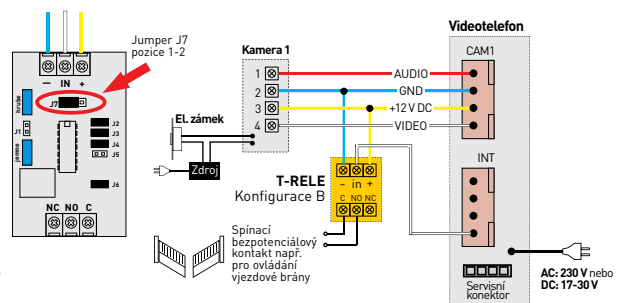
- nastavitelný časový interval (od výroby 5 sekund)
- spínací zatížení: 10 A / 50 V
- výstup: NO / NC
- napájení: z videotelefonu
- rozměry: 90 × 90 × 30 mm



Konfigurace A



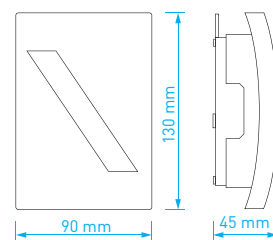
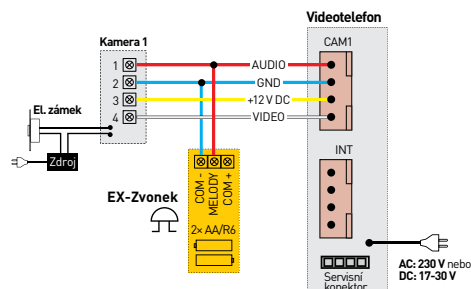
Konfigurace B



EX-ZVONEK

Pokud potřebujete systém videotelefonů doplnit o samostatný zvonek, existují dvě možnosti. První z nich je přímé připojení produktu **EX-Zvonek** na sběrnici propojující dveřní stanici a videotelefon. V tomto případě musí být **EX-Zvonek** napájený bateriemi 2x AA. Druhou možností je využití libovolného zvonku, který je možné připojit pomocí modulu **T-Relé** (konfigurace A). Tento libovolný vyzváněcí okruh může být napájen samostatným napájecím zdrojem.

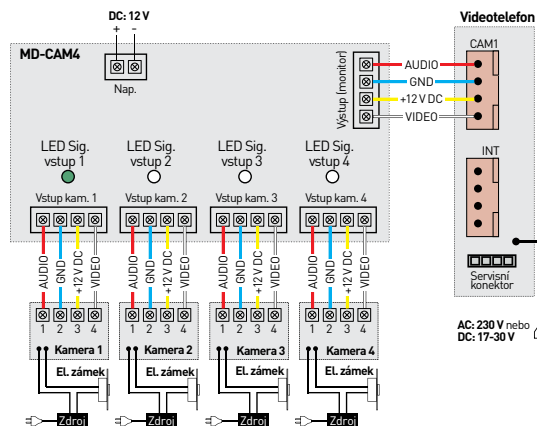
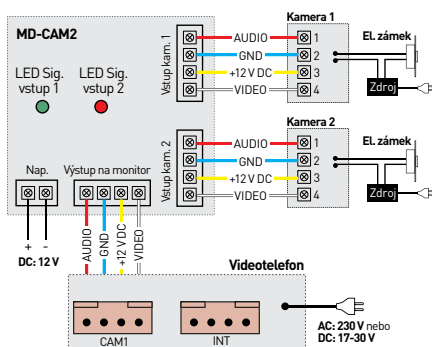
- typ zvonku: drátový
- napájení: baterie (2x 1.5 V - typ AA / R6)
- hlasitost: 85 dB (lze regulovat)
- pracovní teplota: 0°C až +50°C
- stupeň krytí: IP20
- rozměry: 130 × 90 × 45 mm



MD-CAM2, MD-CAM4

Doplňkové moduly umožňující rozšíření kamerových vstupů na videotelefonech Commax z jednoho vstupu na 2 (**MD-CAM2**) nebo 4 (**MD-CAM4**) vstupy. Při zazvonění od kterékoli dveřní stanice se komunikační cesta automaticky přepne a spojí hovor s videotelefonem. Z videotelefonu je možné opakovaným stisknutím tlačítka pro vyvolání obrazu navázat komunikaci se všemi připojenými dveřními stanicemi.

- počet kamerových jednotek **MD-CAM2**: 2
- počet kamerových jednotek **MD-CAM4**: 4
- napájení: 12 V DC
- rozměry: 106 × 90 × 65 mm



CDV-1024MA / CDV-1024MA (DC) & DRC-4CPHD2

Výhodná sada designového handsfree videotelefonu se 10" displejem a moderní celokovové dveřní stanice s povrchovou montáží. Videotelefon umožňuje interkomovou komunikaci s dalšími videotelefony na stejné adrese a audiotelefony **DP-4VHP**.



- displej: **10"** (25.6 cm) LCD Fine View LED
- počet kamerových jednotek: **2**
- napájení: **CDV-1024MA**: 230 V AC / 50 Hz
CDV-1024MA (DC): 17-30 V AC / DC
DRC-4CPHD2: z videotelefonu
- rozměry videotelefonu: 238 × 176 × 33 mm
- rozměry dveřní stanice: 96 × 155 × 32.5 mm



CDV-704MA BÍLÝ / CDV-704MA BÍLÝ (DC) & DRC-40KHD

Výhodná sada designového handsfree videotelefonu se 10" displejem a moderní celokovové dveřní stanice s povrchovou montáží. Videotelefon umožňuje interkomovou komunikaci s dalšími videotelefony na stejné adrese a audiotelefony **DP-4VHP**.



- displej: **10"** (25.6 cm) LCD Fine View LED
- počet kamerových jednotek: **2**
- napájení: **CDV-704MA**: 230 V AC / 50 Hz
CDV-704MA (DC): 17-30 V AC / DC
DRC-40KHD: z videotelefonu
- rozměry videotelefonu: 238 × 176 × 33 mm
- rozměry dveřní stanice: 96 × 155 × 32.5 mm



CDV-70M BÍLÝ / CDV-70M (DC) & DRC-40K

Výhodná sada designového handsfree videotelefonu se 7" displejem a moderní celokovové dveřní stanice s povrchovou montáží. Videotelefon umožňuje interkomovou komunikaci s dalšími videotelefony a audiotelefony **DP-4VHP**.



- displej: **7"** (17.8 cm) LCD Fine View LED
- počet kamerových jednotek: **2**
- napájení: **CDV-70M**: 230 V AC / 50 Hz
CDV-70M (DC): 17-30 V AC / DC
DRC-40K: z videotelefonu
- rozměry videotelefonu: 238 × 176 × 33 mm
- rozměry dveřní stanice: 96 × 155 × 32.5 mm

CDV-70H BÍLÝ / CDV-70HD BÍLÝ & DRC-40K

Výhodná sada základního handsfree videotelefonu se 7" displejem a moderní celokovové dveřní stanice s povrchovou montáží. Videotelefon umožňuje interkomovou komunikaci s dalšími videotelefony a audiotelefony **DP-4VHP**.

- displej: **7"** (17.8 cm) LCD Fine View LED
- počet kamerových jednotek: **1**
- napájení: **CDV-70H**: 230 V AC / 50 Hz
CDV-70HD: 17-30 V AC / DC
DRC-40K: z videotelefonu
- rozměry videotelefonu: 180 × 180 × 28 mm
- rozměry dveřní stanice: 96 × 155 × 32.5 mm



CDV-43M BÍLÝ / CDV-43M BÍLÝ (DC) & DRC-40K

Výhodná sada designového handsfree videotelefonu se 4.3" displejem a moderní celokovové dveřní stanice s povrchovou montáží. Videotelefon umožňuje interkomovou komunikaci s dalšími videotelefony a audiotelefony **DP-4VHP**.

- displej: **4.3"** (10.9 cm) LCD Fine View LED
- počet kamerových jednotek: **2**
- napájení: **CDV-43M**: 230 V AC / 50 Hz
CDV-43M (DC): 17-30 V AC / DC
DRC-40K: z videotelefonu
- rozměry videotelefonu: 180 × 180 × 28 mm
- rozměry dveřní stanice: 96 × 155 × 32.5 mm



CDV-43K / CDV-43K (DC) & DRC-40K

Výhodná sada sluchátkového videotelefonu s 4.3" LCD a moderní celokovové dveřní stanice s povrchovou montáží. Videotelefon umožňuje interkomovou komunikaci s dalšími videotelefony a audiotelefony **DP-4VHP**.

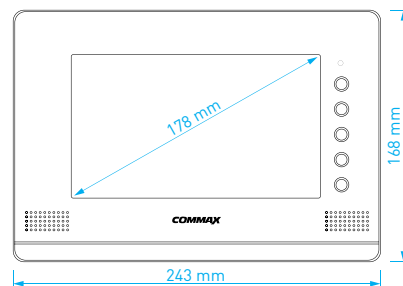
- displej: **4.3"** (10.9 cm) LCD Fine View LED
- počet kamerových jednotek: **2**
- napájení: **CDV-43K**: 230 V AC / 50 Hz
CDV-43K (DC): 17-30 V AC / DC
DRC-40K: z videotelefonu
- rozměry videotelefonu: 157 × 167 × 42 mm
- rozměry dveřní stanice: 96 × 155 × 32.5 mm



CDV-70AR3

Handsfree videotelefon umožňující spolupráci s dveřními stanicemi, které jsou přímo osazeny dvěma relé. První relé může například ovládat otevírání vstupní branky a druhým relé je možné spínat vjezdovou bránu. Dveřní stanice se dvěma relé je možné k videotelefonu připojit pouze na vstup č.1 (CAM1). Na vstup č. 2 (CAM2) pak může být připojena dveřní stanice s jedním relé, příp. CCTV kamera. V jednom systému mohou být připojeni 2 videotelefony a 2 audio sluchátka **DP-4VHP**.

- displej: **7"** (17.8 cm) LCD Fine View LED
- počet kamerových jednotek: **2**
- podporovaná obrazová norma: **CVBS**
- napájení: **CDV-70AR3**: 230 V AC / 50 Hz
- rozměry: 243 × 168 × 35 mm



Kompatibilní dveřní stanice:

DRC-40KR2, DRC-CPN3, DRC-CPNK, DRC-40DK a DRC-41DK



Schéma standardního zapojení

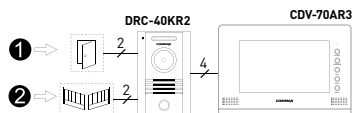


Schéma s rozšířením o CCTV kameru

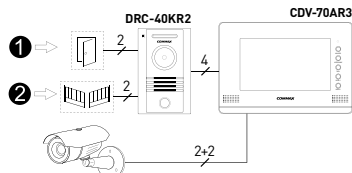
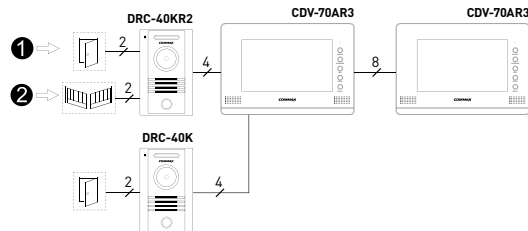


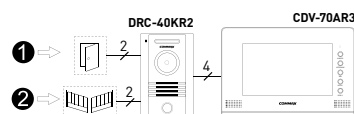
Schéma zapojení s rozšířením o videotelefon a dveřní stanici



CDV-70AR3 & DRC-40KR2

Zvýhodněná sada handsfree videotelefonu se 7" displejem a celokovové dveřní stanice s povrchovou montáží. Hlavní vlastností této sady je přímé ovládání dvou relé pro ovládání vstupní branky a vjezdové brány. Sadu je možné rozšířit o další videotelefon a až 2 audiotelefony **DP-4VHP**.

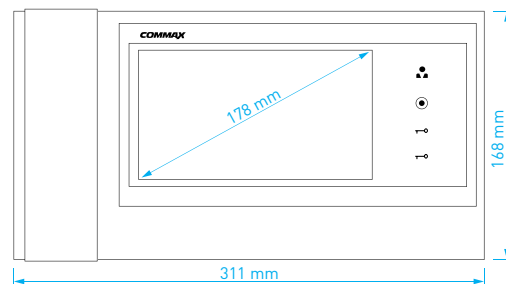
- displej: **7"** (17.8 cm) LCD Fine View LED
- počet kamerových jednotek: **2**
- napájení: **CDV-70AR3**: 230 V AC / 50 Hz
DRC-40KR2: z videotelefonu
- rozměry videotelefonu: 243 × 168 × 35 mm
- rozměry dveřní stanice: 96 × 155 × 32.5 mm



CDV-70KR3

Sluchátkový videotelefon umožňující spolupráci s dveřními stanicemi, které jsou přímo osazeny dvěma relé. První relé může například ovládat otevření vstupní branky a druhým relé je možné spínat vjezdovou bránu. Dveřní stanice s dvěma relé je možné k videotelefonu připojit pouze na vstup č.1 (CAM1). Na vstup č. 2 (CAM2) pak může být připojena dveřní stanice s jedním relé popřípadě CCTV kamera. V jednom systému mohou být připojeny dva videotelefony a dvě audio sluchátka **DP-4VHP**.

- displej: **7"** (17.8 cm) LCD Fine View LED
- počet kamerových jednotek: **2**
- podporovaná obrazová norma: **CVBS**
- napájení: **CDV-70KR3**: 230 V AC / 50 Hz
- rozměry: 311 × 168 × 32 mm



Kompatibilní dveřní stanice:

DRC-40KR2, DRC-CPN3, DRC-CPNK, DRC-40DK a DRC-41DK



Schéma standardního zapojení

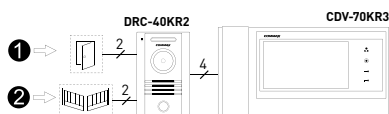


Schéma zapojení s rozšířením o CCTV kameru

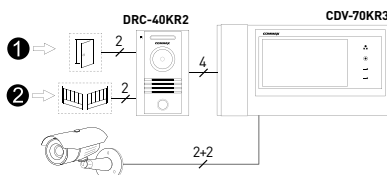
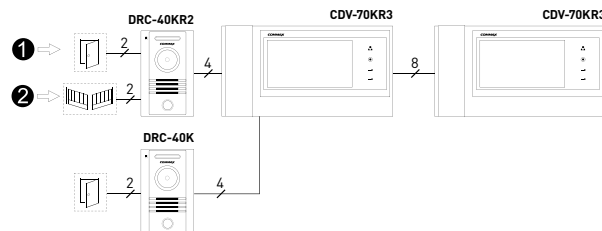


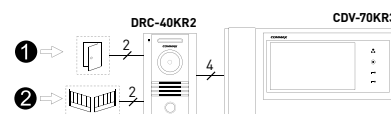
Schéma zapojení s rozšířením o další videotelefon a dveřní stanici



CDV-70KR3 & DRC-40KR2

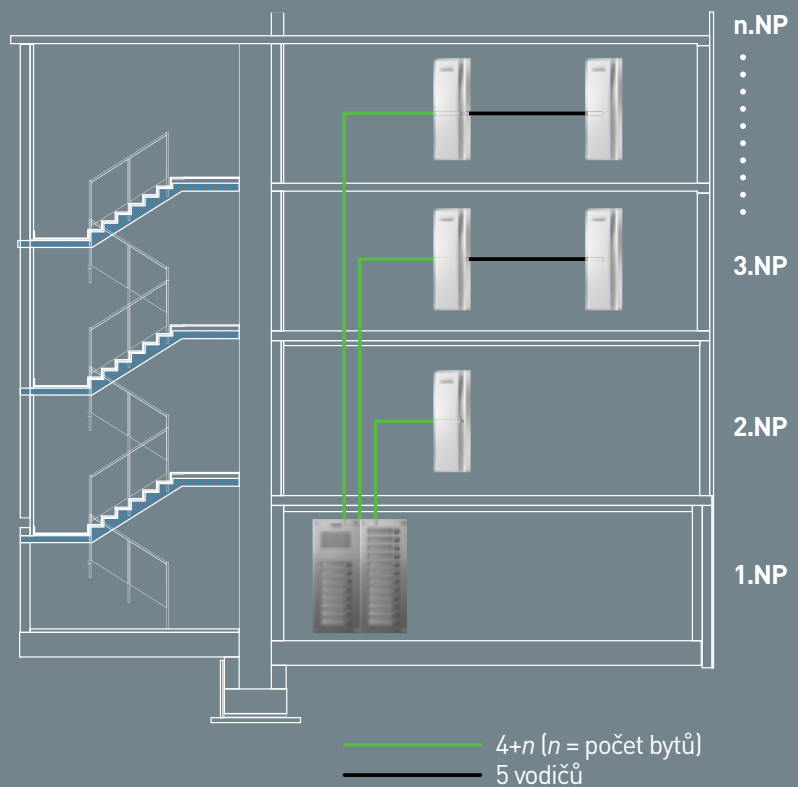
Zvýhodněná sada sluchátkového videotelefonu se 7" displejem a celokovové dveřní stanice s povrchovou montáží. Hlavní vlastností této sady je přímé ovládání dvou relé pro ovládání vstupní branky a vjezdové brány. Sadu je možné rozšířit o další videotelefon a až 2 audiotelefony **DP-4VHP**.

- displej: **7"** (17.8 cm) LCD Fine View LED
- počet kamerových jednotek: **2**
- napájení: **CDV-70KR3**: 230 V AC / 50 Hz
DRC-40KR2: z videotelefonu
- rozměry videotelefonu: 311 × 168 × 32 mm
- rozměry dveřní stanice: 96 × 155 × 32.5 mm





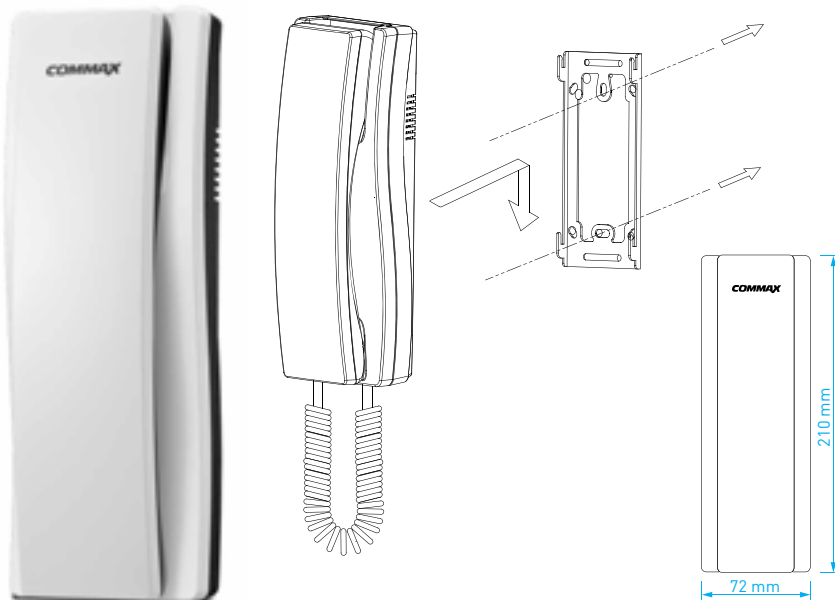
DOMÁCÍ TELEFONY 4+n



DP-SS

Domácí audio telefon pro systém 4+n umožňující oboustrannou audio komunikaci s dveřní stanicí (**DR-nUM**, **DR-nUS**). Telefon má spínací tlačítko pro ovládání elektronického dveřního zámku a je určen pro snadnou povrchovou montáž.

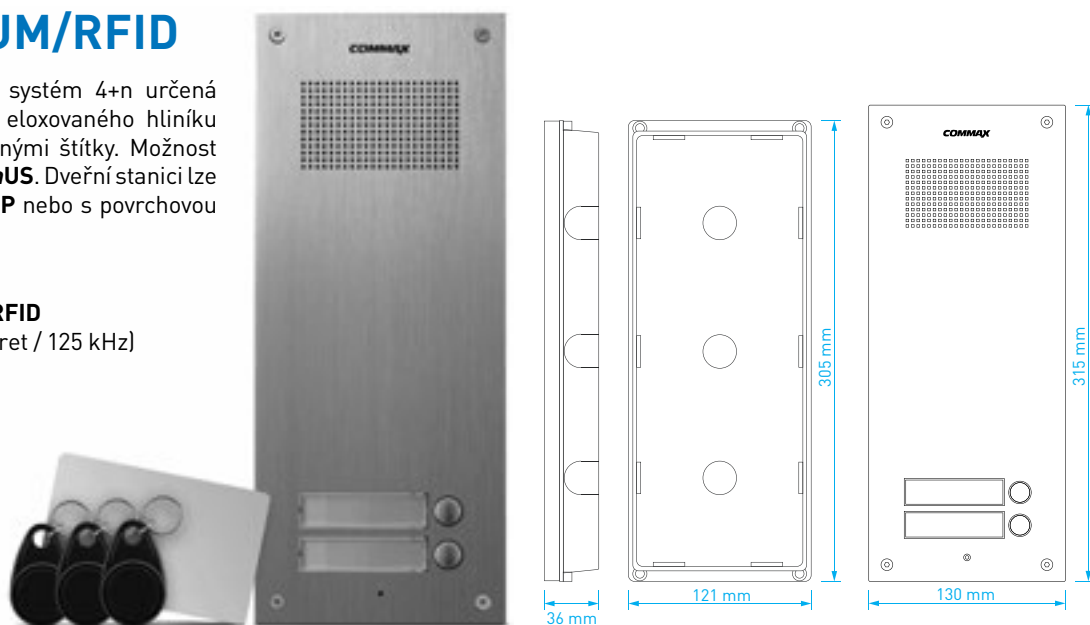
- obousměrná audio komunikace s dveřní stanicí
- ovládání dveřního zámku
- montáž: povrchová
- napájení: ze systémového zdroje
- rozměry: 72 × 210 × 33 mm



DR-2UM, DR-2UM/RFID

2-tlačítková dveřní stanice pro systém 4+n určená pro 2 účastníky. Čelní panel z eloxovaného hliníku s podsvícenými tlačítky a popisnými štítky. Možnost rozšíření o tlačítkové panely **DR-nUS**. Dveřní stanice lze použít s ochrannou stříškou **S-7P** nebo s povrchovou instalační krabičkou **S-7N**.

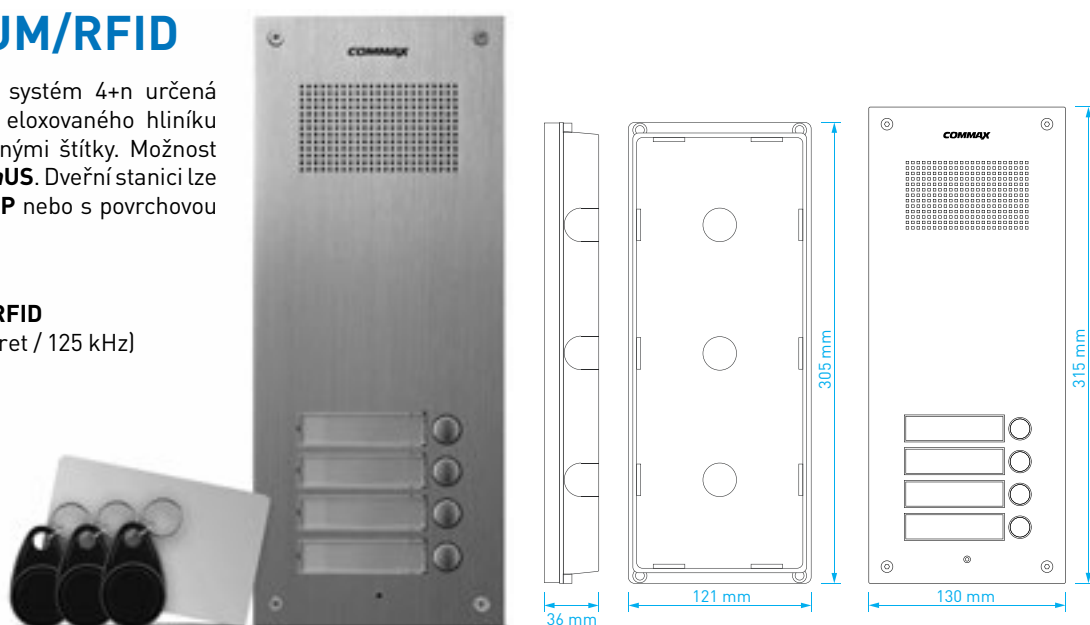
- počet tlačítek: 2
- RFID čtečka: pouze **DR-2UM/RFID**
(až 490 čipů či karet / 125 kHz)
- montáž: zápuštná
- kabeláž: 12 vodičů
- napájení: 12 V DC
- rozměry: 130 × 315 × 10 mm
- rozměry instalační krabice: 121 × 305 × 36 mm



DR-4UM, DR-4UM/RFID

4-tlačítková dveřní stanice pro systém 4+n určená pro 4 účastníky. Čelní panel z eloxovaného hliníku s podsvícenými tlačítky a popisnými štítky. Možnost rozšíření o tlačítkové panely **DR-nUS**. Dveřní stanice lze použít s ochrannou stříškou **S-7P** nebo s povrchovou instalační krabičkou **S-7N**.

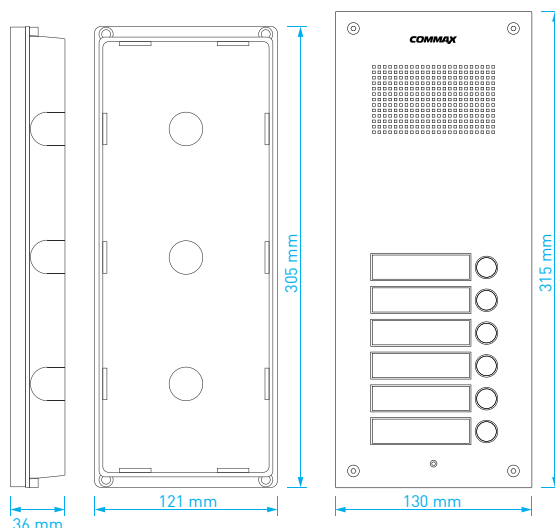
- počet tlačítek: 4
- RFID čtečka: pouze **DR-4UM/RFID**
(až 490 čipů či karet / 125 kHz)
- montáž: zápuštná
- kabeláž: 20 vodičů
- napájení: 12 V DC
- rozměry: 130 × 315 × 10 mm
- rozměry instalační krabice: 121 × 305 × 36 mm



DR-6UM, DR-6UM/RFID

6-tlačítková dveřní stanice pro systém 4+n určená pro 6 účastníků. Čelní panel z eloxovaného hliníku s podsvícenými tlačítky a popisnými štítky. Možnost rozšíření o tlačítkové panely **DR-nUS**. Dveřní stanici lze použít s ochrannou stříškou **S-7P** nebo s povrchovou instalační krabičkou **S-7N**.

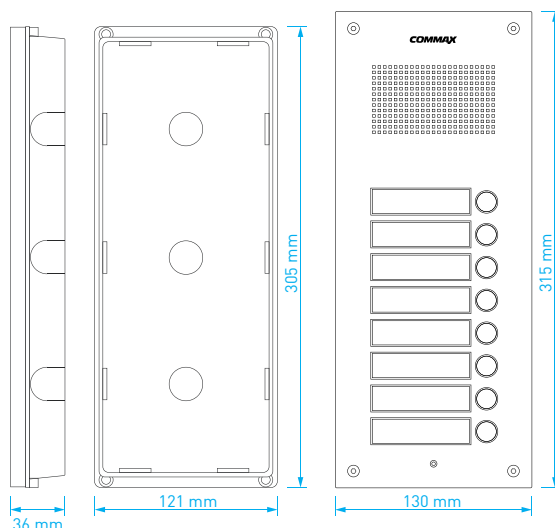
- počet tlačítek: **6**
- RFID čtečka: pouze **DR-6UM/RFID**
(až 490 čipů či karet / 125 kHz)
- montáž: zápusťná
- kabeláž: 28 vodičů
- napájení: 12 V DC
- rozměry: 130 × 315 × 10 mm
- rozměry instalační krabice: 121 × 305 × 36 mm



DR-8UM, DR-8UM/RFID

8-tlačítková dveřní stanice pro systém 4+n určená pro 8 účastníků. Čelní panel z eloxovaného hliníku s podsvícenými tlačítky a popisnými štítky. Možnost rozšíření o tlačítkové panely **DR-nUS**. Dveřní stanici lze použít s ochrannou stříškou **S-7P** nebo s povrchovou instalační krabičkou **S-7N**.

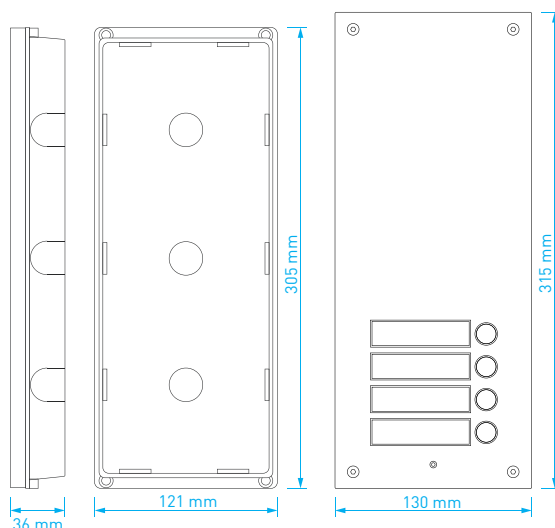
- počet tlačítek: **8**
- RFID čtečka: pouze **DR-8UM/RFID**
(až 490 čipů či karet / 125 kHz)
- montáž: zápusťná
- kabeláž: 36 vodičů
- napájení: 12 V DC
- rozměry: 130 × 315 × 10 mm
- rozměry instalační krabice: 121 × 305 × 36 mm



DR-4US

Rozšiřující 4-tlačítkový panel pro systém 4+n určený pro 4 účastníky. Čelní panel z eloxovaného hliníku s podsvícenými tlačítky a popisnými štítky. Možnost zapojení více rozšiřujících tlačítkových panelů za sebou. Tento panel lze použít s ochrannou stříškou **S-7P** nebo s povrchovou instalační krabičkou **S-7N**.

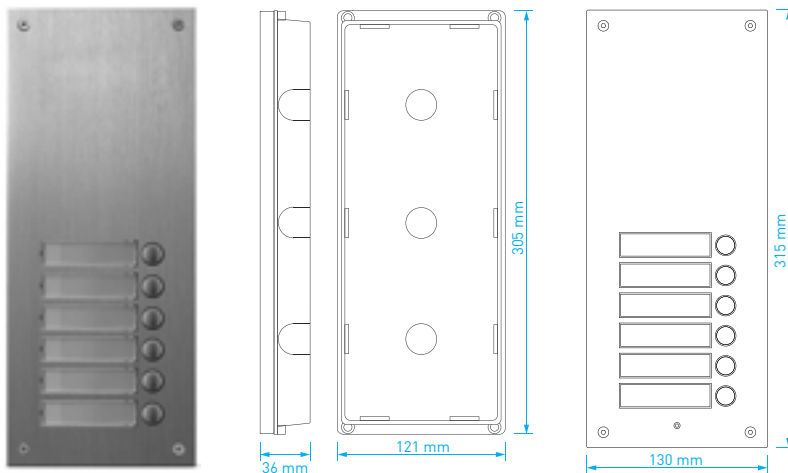
- počet tlačítek: **4**
- RFID čtečka: ne
- montáž: zápusťná
- kabeláž: 20 vodičů
- napájení: 12 V DC
- rozměry: 130 × 315 × 10 mm
- rozměry instalační krabice: 121 × 305 × 36 mm



DR-6US

Rozšiřující 6-tlačítkový panel pro systém 4+n určený pro 6 účastníků. Čelní panel z eloxovaného hliníku s podsvícenými tlačítky a popisnými štítky. Možnost zapojení více rozšiřujících tlačítkových panelů za sebou. Tento panel lze použít s ochrannou stříškou **S-7P** nebo s povrchovou instalační krabičkou **S-7N**.

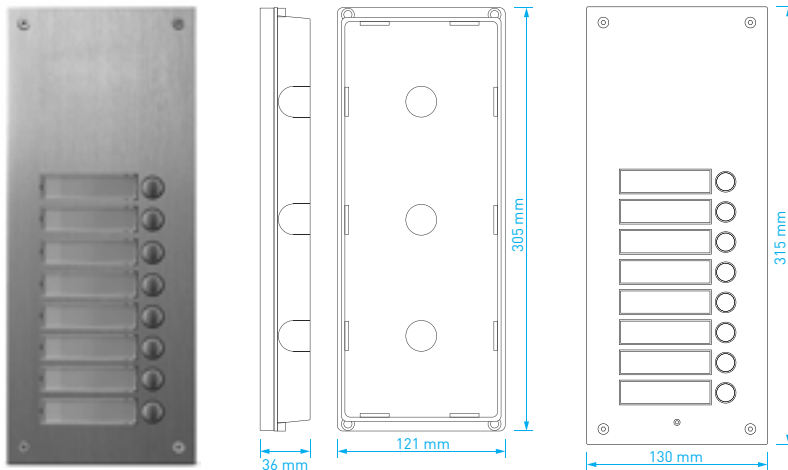
- počet tlačítek: **6**
- montáž: zápusťná
- napájení: 12 V DC
- rozměry: 130 × 315 × 10 mm
- rozměry zapuštěné instalační krabice: 121 × 305 × 36 mm



DR-8US

Rozšiřující 8-tlačítkový panel pro systém 4+n určený pro 8 účastníků. Čelní panel z eloxovaného hliníku s podsvícenými tlačítky a popisnými štítky. Možnost zapojení více rozšiřujících tlačítkových panelů za sebou. Tento panel lze použít s ochrannou stříškou **S-7P** nebo s povrchovou instalační krabičkou **S-7N**.

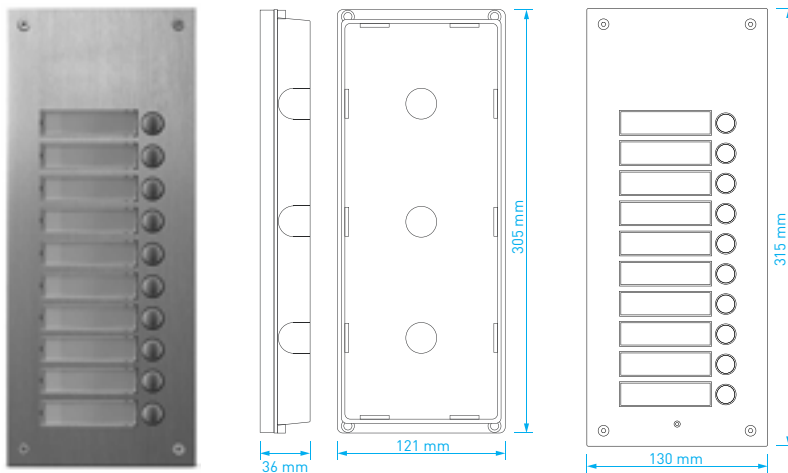
- počet tlačítek: **8**
- montáž: zápusťná
- napájení: 12 V DC
- rozměry: 130 × 315 × 10 mm
- rozměry zapuštěné instalační krabice: 121 × 305 × 36 mm



DR-10US

Rozšiřující 10-tlačítkový panel pro systém 4+n určený pro 10 účastníků. Čelní panel z eloxovaného hliníku s podsvícenými tlačítky a popisnými štítky. Možnost zapojení více rozšiřujících tlačítkových panelů za sebou. Tento panel lze použít s ochrannou stříškou **S-7P** nebo s povrchovou instalační krabičkou **S-7N**.

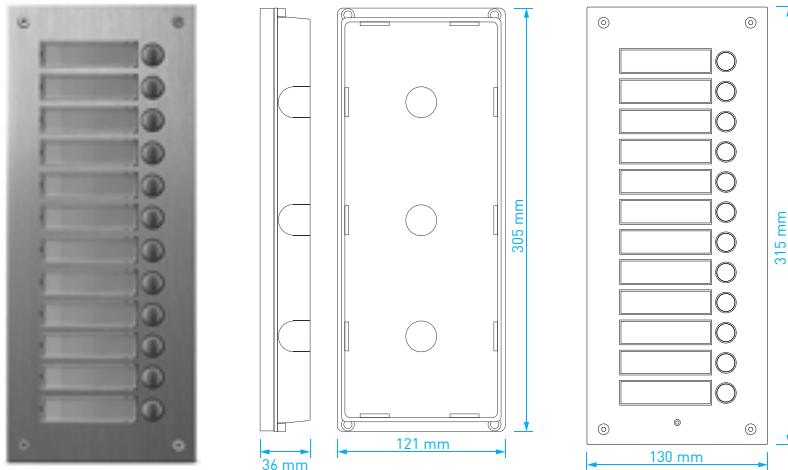
- počet tlačítek: **10**
- montáž: zápusťná
- napájení: 12 V DC
- rozměry: 130 × 315 × 10 mm
- rozměry zapuštěné instalační krabice: 121 × 305 × 36 mm



DR-12US

Rozšiřující 12-tlačítkový panel pro systém 4+n určený pro 12 účastníků. Čelní panel z eloxovaného hliníku s podsvícenými tlačítky a popisnými štítky. Možnost zapojení více rozšiřujících tlačítkových panelů za sebou. Tento panel lze použít s ochrannou stříškou **S-7P** nebo s povrchovou instalační krabičkou **S-7N**.

- počet tlačítek: **12**
- montáž: zápusťná
- napájení: 12 V DC
- rozměry: 130 × 315 × 10 mm
- rozměry zapuštěné instalační krabice: 121 × 305 × 36 mm



DR-2UM & DP-SS & RF-1A

Výhodná sada pro systém domácích telefonů 4+n obsahuje 2 domácí telefony, 2-tlačítkovou dveřní stanici se zápusťnou montáží a napájecí zdroj.

- obousměrná audio komunikace s dveřní stanicí
- ovládání dveřního zámku
- hliníkový čelní panel dveřní stanice
- napájení: **DR-2UM**: 12 V DC
DP-SS: ze systémového zdroje
RF-1A: 230 V AC / 50 Hz
- rozměry telefonu: 72 × 210 × 33 mm
- rozměry dveřní stanice: 130 × 250 × 10 mm



DR-4UM & DP-SS & RF-1A

Výhodná sada pro systém domácích telefonů 4+n obsahuje 4 domácí telefony, 4-tlačítkovou dveřní stanici se zápusťnou montáží a napájecí zdroj.

- obousměrná audio komunikace s dveřní stanicí
- ovládání dveřního zámku
- hliníkový čelní panel dveřní stanice
- napájení: **DR-4UM**: 12 V DC
DP-SS: ze systémového zdroje
RF-1A: 230 V AC / 50 Hz
- rozměry telefonu: 72 × 210 × 33 mm
- rozměry dveřní stanice: 130 × 250 × 10 mm



DR-6UM & DP-SS & RF-1A

Výhodná sada pro systém domácích telefonů 4+n obsahuje 6 domácích telefonů, 6-tlačítkovou dveřní stanici se zápusťnou montáží a napájecí zdroj.

- obousměrná audio komunikace s dveřní stanicí
- ovládání dveřního zámku
- hliníkový čelní panel dveřní stanice
- napájení: **DR-6UM**: 12 V DC
DP-SS: ze systémového zdroje
RF-1A: 230 V AC / 50 Hz
- rozměry telefonu: 107 × 195 × 38 mm
- rozměry dveřní stanice: 130 × 250 × 10 mm



DR-8UM & DP-SS & RF-1A

Výhodná sada pro systém domácích telefonů 4+n obsahuje 8 domácích telefonů, 8-tlačítkovou dveřní stanici se zápusťnou montáží a napájecí zdroj.

- obousměrná audio komunikace s dveřní stanicí
- ovládání dveřního zámku
- hliníkový čelní panel dveřní stanice
- napájení: **DR-8UM**: 12 V DC
DP-SS: ze systémového zdroje
RF-1A: 230 V AC / 50 Hz
- rozměry telefonu: 72 × 210 × 33 mm
- rozměry dveřní stanice: 130 × 315 × 10 mm



DR-10AM & DP-SS & RF-1A

Výhodná sada pro systém domácích telefonů 4+n obsahuje 10 domácích telefonů, 10-tlačítkovou dveřní stanici se zápusťnou montáží a napájecí zdroj.

- obousměrná audio komunikace s dveřní stanicí
- ovládání dveřního zámku
- hliníkový čelní panel dveřní stanice
- napájení: **DR-10AM:** 12 V DC
DP-SS: ze systémového zdroje
RF-1A: 230 V AC / 50 Hz
- rozměry telefonu: 72 × 210 × 33 mm
- rozměry dveřní stanice: 125 × 317 × 21 mm



DR-12AM & DP-SS & RF-1A

Výhodná sada pro systém domácích telefonů 4+n obsahuje 12 domácích telefonů, 12-tlačítkovou dveřní stanici se zápusťnou montáží a napájecí zdroj.

- obousměrná audio komunikace s dveřní stanicí
- ovládání dveřního zámku
- hliníkový čelní panel dveřní stanice
- napájení: **DR-12AM:** 12 V DC
DP-SS: ze systémového zdroje
RF-1A: 230 V AC / 50 Hz
- rozměry telefonu: 72 × 210 × 33 mm
- rozměry dveřní stanice: 125 × 317 × 21 mm



DR-14AM & DP-SS & RF-1A

Výhodná sada pro systém domácích telefonů 4+n obsahuje 14 domácích telefonů, 14-tlačítkovou dveřní stanici se zápusťnou montáží a napájecí zdroj.

- obousměrná audio komunikace s dveřní stanicí
- ovládání dveřního zámku
- hliníkový čelní panel dveřní stanice
- napájení: **DR-14AM:** 12 V DC
DP-SS: ze systémového zdroje
RF-1A: 230 V AC / 50 Hz
- rozměry telefonu: 72 × 210 × 33 mm
- rozměry dveřní stanice: 125 × 317 × 21 mm



DR-16AM & DP-SS & RF-1A

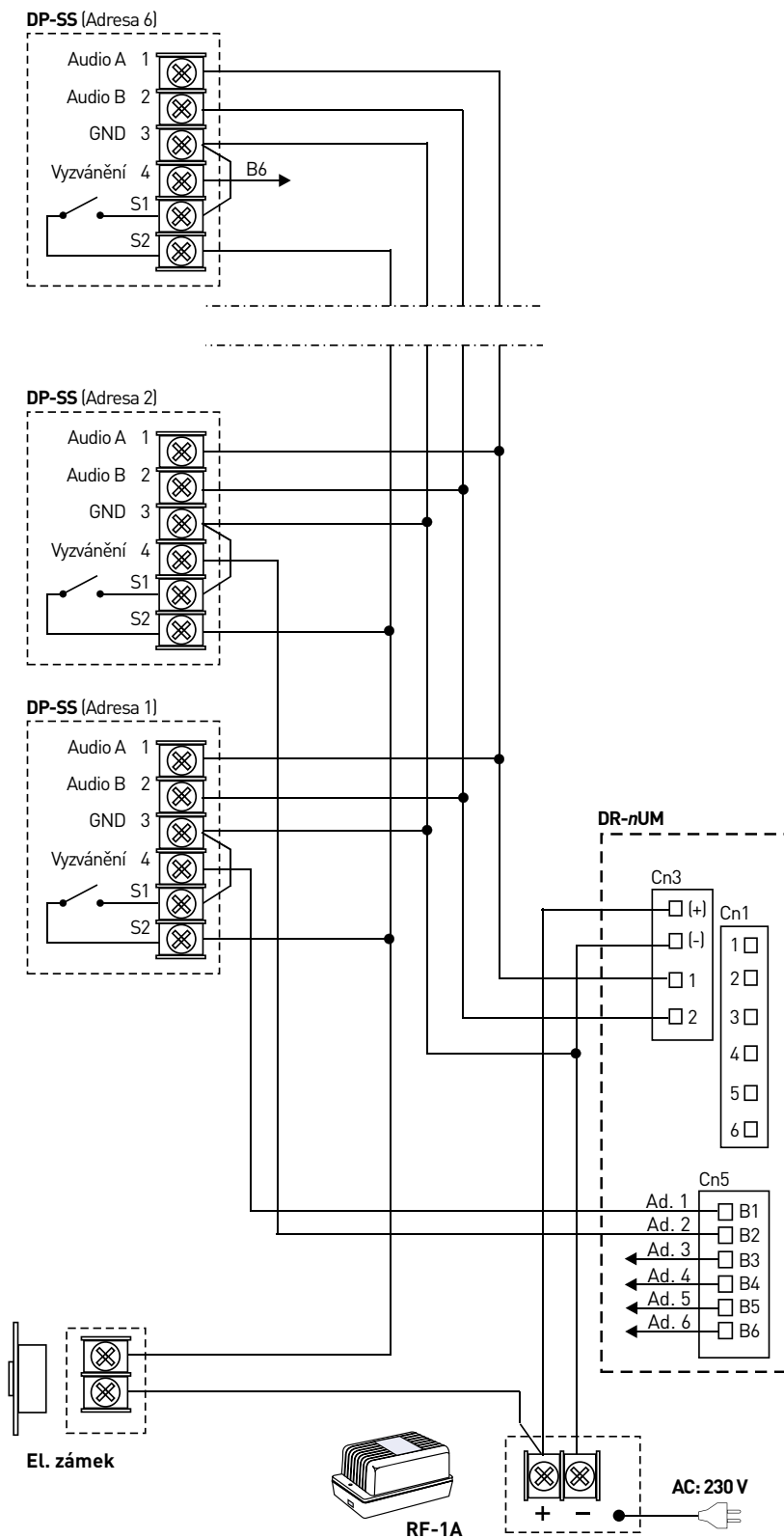
Výhodná sada pro systém domácích telefonů 4+n obsahuje 16 domácích telefonů, 16-tlačítkovou dveřní stanici se zápusťnou montáží a napájecí zdroj.

- obousměrná audio komunikace s dveřní stanicí
- ovládání dveřního zámku
- hliníkový čelní panel dveřní stanice
- napájení: **DR-16AM:** 12 V DC
DP-SS: ze systémového zdroje
RF-1A: 230 V AC / 50 Hz
- rozměry telefonu: 72 × 210 × 33 mm
- rozměry dveřní stanice: 125 × 317 × 21 mm



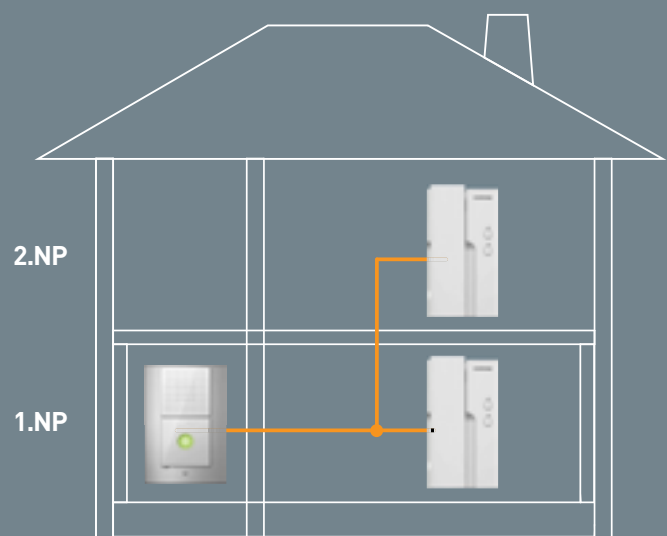
SCHÉMA ZAPOJENÍ

Standardní zapojení systému domácích telefonů 4+n



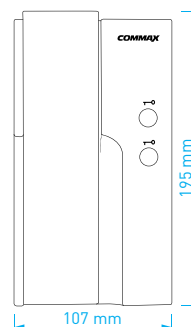
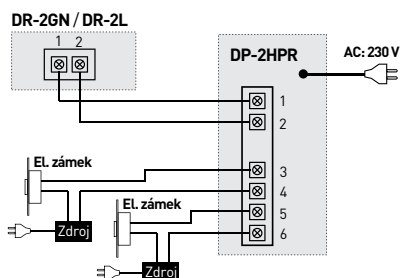


DOMÁCÍ TELEFONY 1+n



DP-2HPR

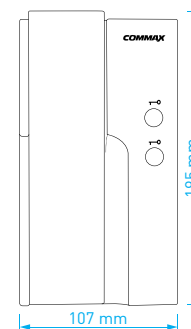
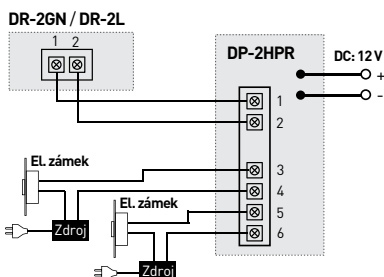
Domácí audiotelefon pro systém 1+n umožňující oboustrannou komunikaci s dveřními stanicemi a ovládání zámku. Obsahuje dva spínací kontakty, tzn. 2 nezávislá tlačítka pro obsluhu dvou vstupů (např. vchodová branka a vjezdová brána apod.).



- obousměrná audio komunikace s dveřní stanicí
- ovládání dveřního zámku
- napájení: 230 V AC, 50 / 60 Hz
- rozměry: 107 × 195 × 52 mm

DP-2HPRD

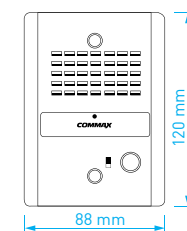
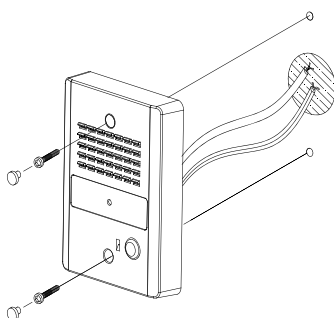
Domácí audiotelefon pro systém 1+n umožňující oboustrannou komunikaci s dveřními stanicemi a ovládání zámku. Obsahuje dva spínací kontakty, tzn. 2 nezávislá tlačítka pro obsluhu dvou vstupů (např. vchodová branka a vjezdová brána apod.).



- obousměrná audio komunikace s dveřní stanicí
- ovládání dveřního zámku
- napájení: 12 V DC
- rozměry: 107 × 195 × 52 mm

DR-2GN

Jednotlačítková celokovová dveřní audio stanice pro systém 1+n vyrobená ze slitiny hliníku. Antivandal provedení s vysokou mechanickou odolností. Dveřní stanici lze použít s ochrannou stříškou **S-4CGN2** nebo **S-10B**.

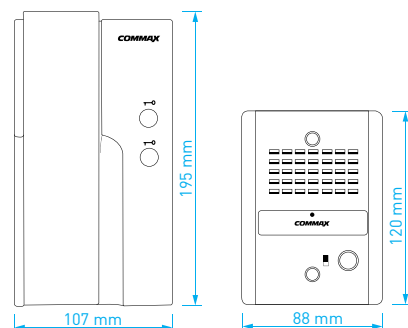
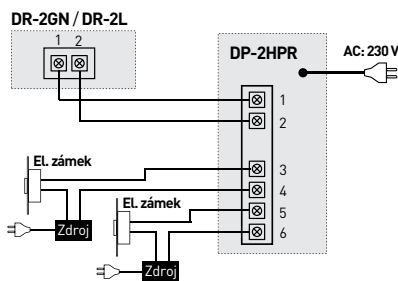


- počet tlačítek: 1
- celokovové provedení s vysokou mechanickou odolností
- obousměrná audio komunikace
- montáž: povrchová
- napájení: z domácího telefonu
- rozměry: 88 × 120 × 18 mm

DP-2HPR & DR-2GN

Sada pro systém 1+n obsahuje domácí audiotelefon a celokovovou dveřní stanici v antivandal provedení s vysokou mechanickou odolností. Domácí telefon umožňuje oboustrannou komunikaci s dveřními stanicemi a ovládání zámku, dále obsahuje 2 spínací kontakty, tzn. 2 nezávislá tlačítka pro obsluhu dvou vstupů (např. vchodová branka a vjezdová brána apod.).

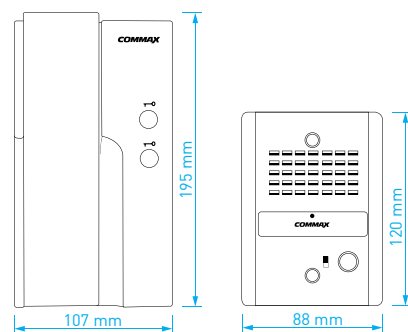
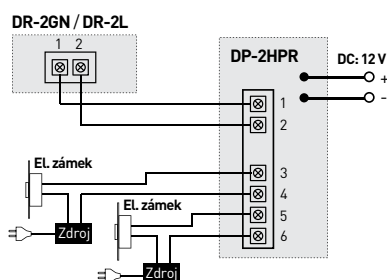
- obousměrná audio komunikace
- ovládání dveřního zámku
- napájení: **DP-2HPR:** 230 V AC / 50 Hz
DR-2GN: z domácího telefonu
- rozměry telefonu: 107 × 195 × 52 mm
- rozměry dveřní stanice: 88 × 120 × 21 mm



DP-2HPRD & DR-2GN

Sada pro systém 1+n obsahuje domácí audiotelefon a celokovovou dveřní stanici v antivandal provedení s vysokou mechanickou odolností. Domácí telefon umožňuje oboustrannou komunikaci s dveřními stanicemi a ovládání zámku, dále obsahuje 2 spínací kontakty, tzn. 2 nezávislá tlačítka pro obsluhu dvou vstupů (např. vchodová branka a vjezdová brána apod.).

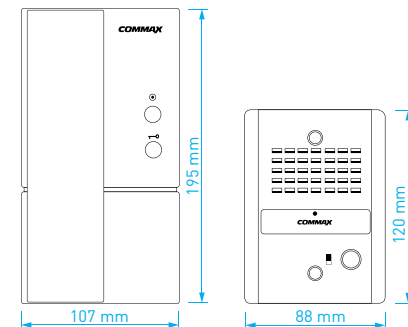
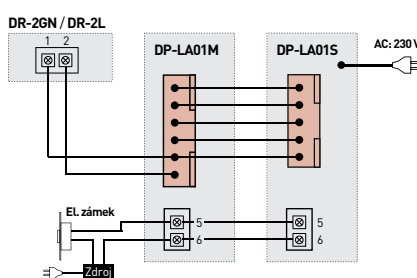
- obousměrná audio komunikace
- ovládání dveřního zámku
- napájení: **DP-2HPRD:** 12 V DC
DR-2GN: z domácího telefonu
- rozměry telefonu: 107 × 195 × 52 mm
- rozměry dveřní stanice: 88 × 120 × 21 mm



DP-LA01M & DP-LA01S & DR-2GN

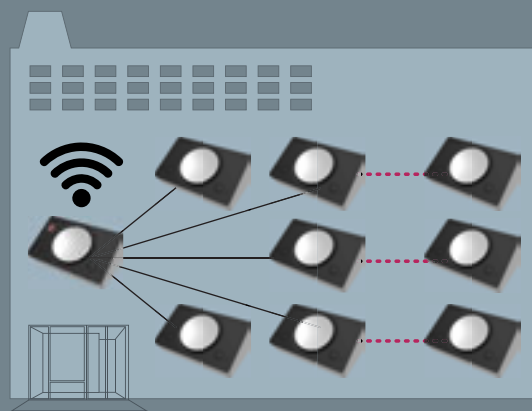
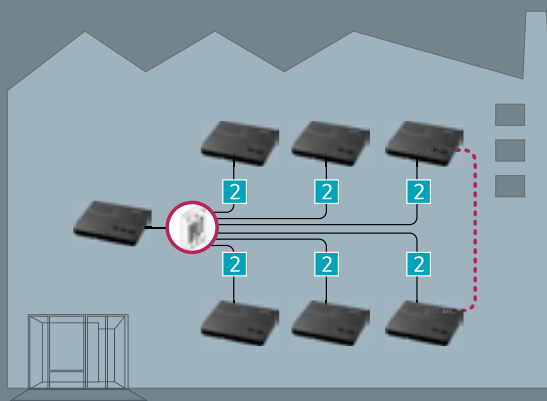
Sada pro systém 1+n obsahuje celokovovou dveřní stanici v antivandal provedení s vysokou mechanickou odolností a 2 domácí audiotelefony umožňující oboustrannou komunikaci s dveřní stanicí, ovládání dveřního zámku a funkci vzájemného interkomu.

- interkomová komunikace
- obousměrná audio komunikace
- ovládání dveřního zámku
- napájení: **DP-LA01M:** z **DP-LA01S**
DP-LA01S: 230 V AC / 50 Hz
DR-2GN: z **DP-LA01S**
- rozměry telefonů: 107 × 195 × 52 mm
- rozměry dveřní stanice: 88 × 120 × 21 mm





INTERKOMY

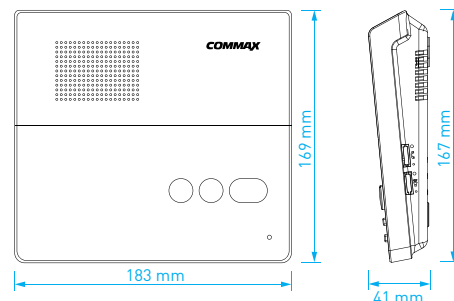


CM-801

Řídící jednotka jednoduchého a velmi spolehlivého interkomového systému vhodného pro domácnosti nebo malé firmy, nemocnice, obecní úřady, školy, strážní stanice apod. Díky čistému zvuku a skvělé kvalitě tak můžete mluvit přes interkom na jakémkoli místě. Komunikaci je nutné přepínat – vždy může mluvit jen jedna strana.



- interkomová komunikace (Master)
- až 5 vedlejších jednotek na jednu řídící
- kabeláž: 2 vodiče (délka až 300 m)
- montáž: povrchová
- napájení: 12 V DC / 1 A
- rozměry: 183 × 169 × 41 mm



CM-800

Vedlejší jednotka jednoduchého a velmi spolehlivého interkomového systému vhodného pro domácnosti nebo malé firmy, nemocnice, obecní úřady, školy, strážní stanice apod. Díky čistému zvuku a skvělé kvalitě tak můžete mluvit přes interkom na jakémkoli místě. Komunikaci je nutné přepínat – vždy může mluvit jen jedna strana.



- interkomová komunikace (Slave)
- až 5 vedlejších jednotek na jednu řídící
- kabeláž: 2 vodiče (délka až 300 m)
- montáž: povrchová
- napájení: 12 V DC / 1 A
- rozměry: 183 × 169 × 41 mm

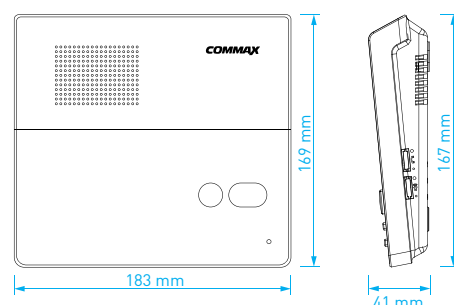


SCHÉMA ZAPOJENÍ

Schéma základního systému interkomových jednotek **CM-800** a **CM-801**

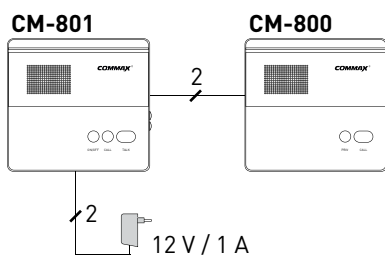
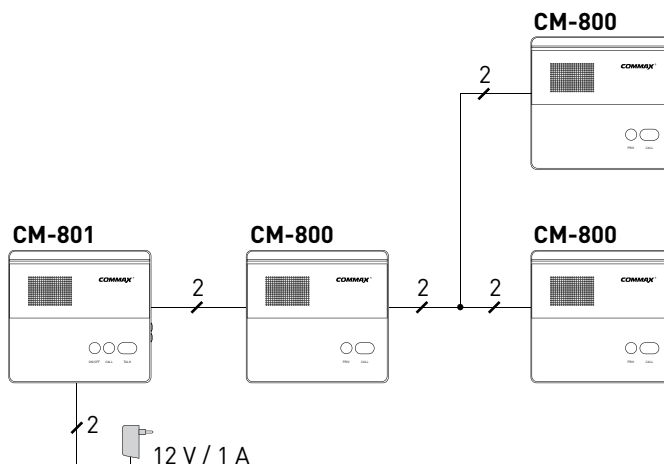


Schéma rozšířeného systému interkomu s jednou MASTER jednotkou **CM-800** a třemi SLAVE jednotkami **CM-801**

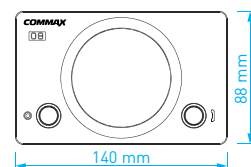


WI-249LM

Řídicí jednotka bezdrátového interkomového systému pro dočasnou nebo stálou oboustrannou komunikaci s vedlejšími jednotkami. Komunikace je duplexní automaticky přepínaná bez nutnosti ovládní. Dále umožňuje funkci rozhlasu - ze stanice *Master* je možné vysílat komunikaci na všechny *Slave* stanice (v tomto režimu je komunikace jednostranná).



- interkomová komunikace (Master)
- až 99 vedlejších jednotek na jednu řídicí
- dosah: až 200 m (2.4 GHz, otevřený prostor)
- montáž: povrchová
- napájení: 5 V DC (nebo 4× baterie AA)
- rozměry: 140 × 88 × 72 mm



WI-249LS

Vedlejší jednotka bezdrátového interkomového systému pro dočasnou nebo stálou oboustrannou komunikaci s hlavní (řídicí) jednotkou. Komunikace je duplexní automaticky přepínaná bez nutnosti ovládní. Dále umožňuje funkci rozhlasu - ze stanice *Master* je možné vysílat komunikaci na všechny *Slave* stanice (v tomto režimu je komunikace jednostranná).



- interkomová komunikace (Slave)
- až 99 vedlejších jednotek na jednu řídicí
- dosah: až 200 m (2.4 GHz, otevřený prostor)
- montáž: povrchová
- napájení: 5 V DC (nebo 4× baterie AA)
- rozměry: 140 × 88 × 72 mm

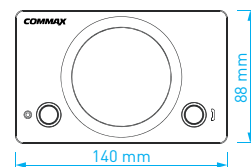
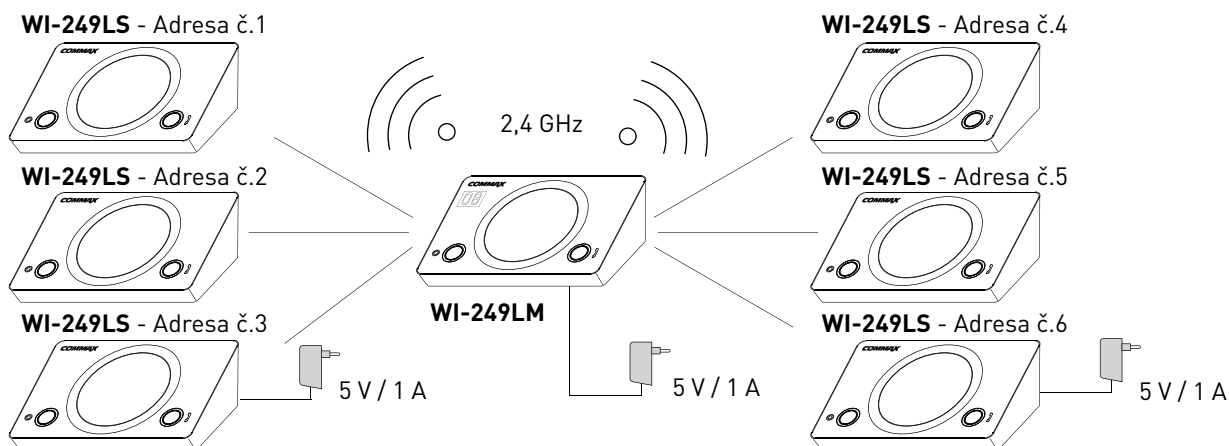


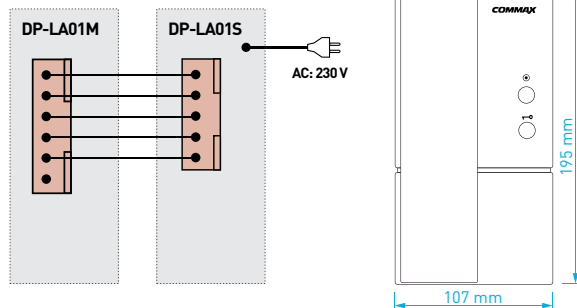
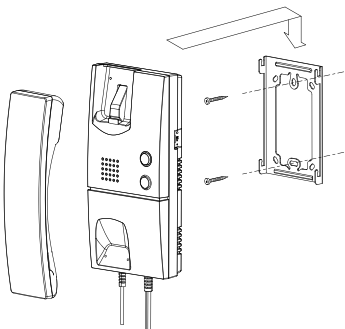
SCHÉMA ZAPOJENÍ

Schéma bezdrátového systému interkomových jednotek **WI-249LM** a **WI-249LS**



DP-LA01M & DP-LA01S

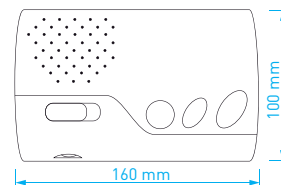
Sada dvou domácích audiotelefonů s funkcí interkomu kompatibilní se systémem domácích telefonů 1+n. Umožňuje oboustrannou komunikaci s dveřní stanicí, ovládání dveřního zámku a funkci vzájemného interkomu. Sadu lze rozšířit o dveřní stanici ze systému domácích telefonů 1+n.



- interkomová komunikace
- obousměrná audio komunikace s dveřní stanicí
- ovládání dveřního zámku
- napájení: **DP-LA01M**: z **DP-LA01S**
DP-LA01S: 230 V AC / 50 Hz
- rozměry: 107 × 195 × 39 mm

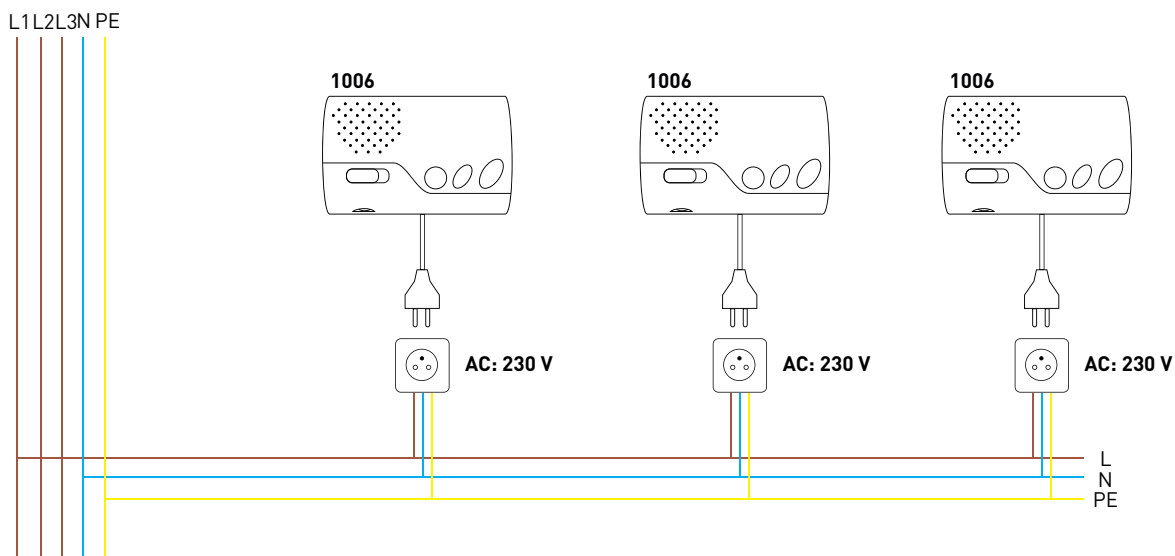
ACI FARFISA 1006

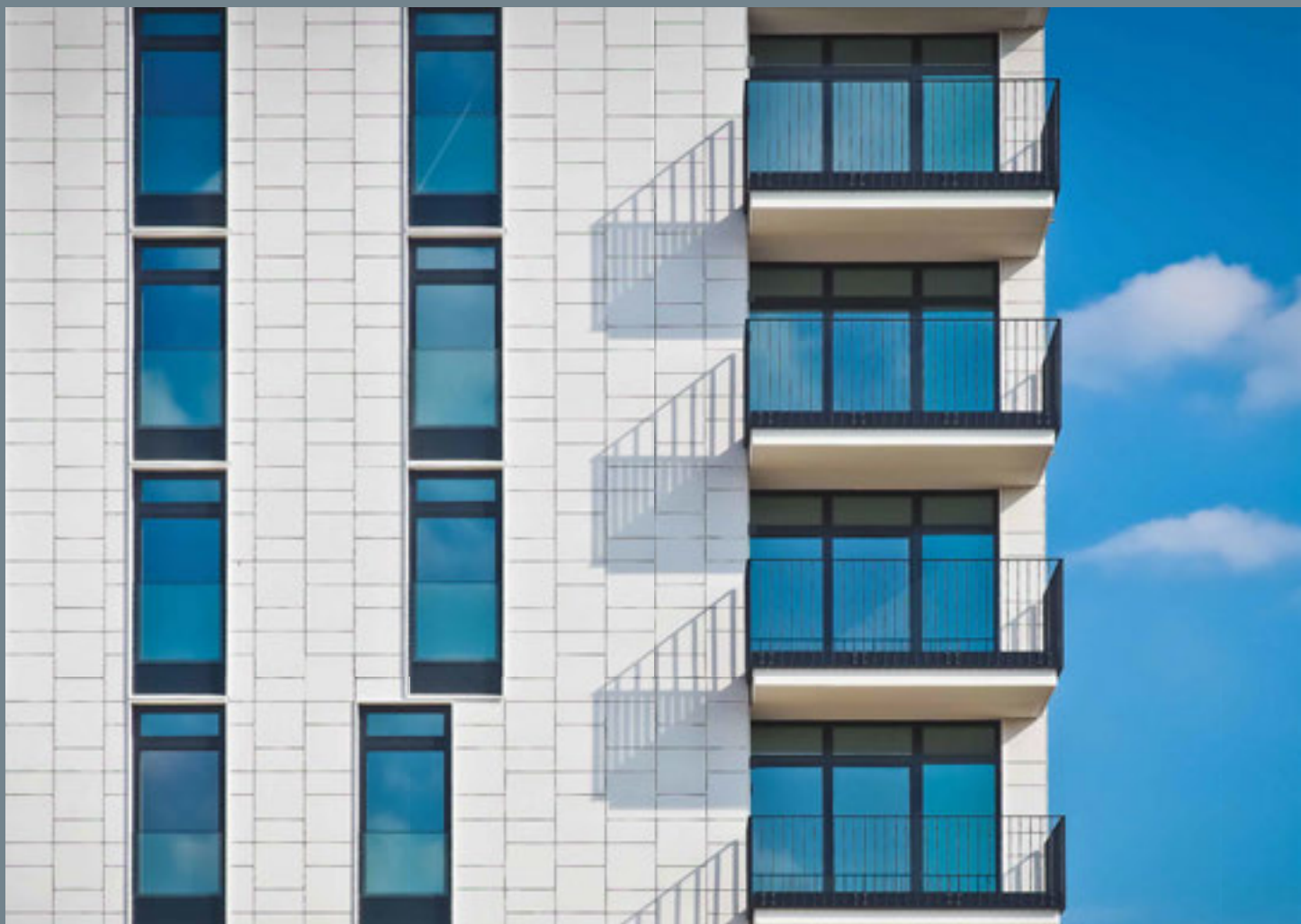
Bezdrátový interkom využívající pro přenos signálu modulaci na síťovém napájení 230 V AC. Čistota signálu je závislá na okolním rušení v napájecí síti. První tlačítko slouží pro zapnutí a vypnutí komunikace (ta je indikována rozsvícením LED diody). Druhé tlačítko zapíná komunikaci jen po dobu jeho stisknutí a třetí tlačítko má funkci zvonku.



- interkomová komunikace
- přenos signálu přes modulaci na síťovém napájení
- čistota signálu je závislá na okolním rušení
- montáž: povrchová
- napájení: 230 V AC / 50 Hz
- rozměry: 160 × 100 × 40 mm

Schéma zapojení interkomů **1006** s přenosem signálu po elektrické síti 230 V AC (společná fáze):





PŘÍSLUŠENSTVÍ



EXTERNÍ NAPÁJECÍ ZDROJE

DR-30-12

- napájecí napětí: 85 - 264 V AC
120 - 370 V DC
- výstupní napětí: 12 V DC
- max. výstupní proud: 2 A
- výkon: 24 W
- rozměry: 78 × 93 × 56 mm
- hmotnost: 270 g



DR-30-15

- napájecí napětí: 85 - 264 V AC
120 - 370 V DC
- výstupní napětí: 15 V DC
- max. výstupní proud: 2 A
- výkon: 30 W
- rozměry: 78 × 93 × 56 mm
- hmotnost: 270 g



DR-30-24

- napájecí napětí: 85 - 264 V AC
120 - 370 V DC
- výstupní napětí: 24 V DC
- max. výstupní proud: 1.5 A
- výkon: 36 W
- rozměry: 78 × 93 × 56 mm
- hmotnost: 270 g




DR-75-24

- napájecí napětí: 85 - 264 V AC
120 - 370 V DC
- výstupní napětí: 24 V DC
- max. výstupní proud: 3.2 A
- výkon: 76.8 W
- rozměry: 55.5 × 125.2 × 100 mm
- hmotnost: 600 g



ELEKTRICKÉ DVEŘNÍ OTVÍRAČE ASSA ABLOY

	šířka el. otvírače	napájení	montážní lišta (je součástí dodávky)	proudový odběr 12 V AC / DC	odjištění na jeden průchod	mechanické odblokování	signalizace stavu
FAB - elektrické otvírače řada PROFI							
1211	20 mm	8 - 12 V	100 mm	300 / 600 mA	○	○	○
1221	20 mm	8 - 12 V	100 mm	300 / 600 mA	●	○	○
1211MB	20 mm	8 - 12 V	100 mm	300 / 600 mA	○	●	○
1221MB	20 mm	8 - 12 V	100 mm	300 / 600 mA	●	●	○
FAB - elektrické otvírače úzké							
EL002432	16 mm	10 - 24 V	245 mm	210 / 255 mA	○	○	○
EL002436	16 mm	10 - 24 V	245 mm	210 / 255 mA	●	○	○
EL002434	16 mm	10 - 24 V	245 mm	210 / 255 mA	○	●	○
EL002438	16 mm	10 - 24 V	245 mm	210 / 255 mA	●	●	○
FAB - elektrické otvírače úzké se signalizací							
EL002440	16 mm	10 - 24 V	245 mm	210 / 255 mA	○	○	○
EL002444	16 mm	10 - 24 V	245 mm	210 / 255 mA	●	○	○
EL002442	16 mm	10 - 24 V	245 mm	210 / 255 mA	○	●	○
EL002446	16 mm	10 - 24 V	245 mm	210 / 255 mA	●	●	○
FAB - elektrické otvírače úzké reverzní							
EL002447	16 mm	12 V	245 mm	- / 750 mA	○	○	○
EL002449	16 mm	12 V	245 mm	- / 750 mA	●	○	○
EL002451	16 mm	12 V	245 mm	- / 750 mA	○	○	●

PŘÍSLUŠENSTVÍ - OCHRANNÉ STŘÍŠKY A KRABIČKY

S-1NS

- povrchová instalační krabička
- pro dveřní stanici **DRC-4CAN**



S-1PS

- venkovní ochranná stříška
- pro dveřní stanici **DRC-4CAN**



S-6N

- povrchová instalační krabička
- pro dveřní stanice **DRC-2UC, DRC-3UC** a **DRC-4UC**



S-6P

- venkovní ochranná stříška
- pro dveřní stanice **DRC-2UC, DRC-3UC** a **DRC-4UC**



S-7N

- povrchová instalační krabička
- pro dveřní stanice **DRC-5UC, DRC-6UC, DRC-7UC**, audiostanice **DR-nUM** a rozšiřující panely **DR-nUS**



S-7P

- venkovní ochranná stříška
- pro dveřní stanice **DRC-5UC, DRC-6UC, DRC-7UC**, audiostanice **DR-nUM** a rozšiřující panely **DR-nUS**



S-8N

- povrchová instalační krabička
- pro dveřní stanici **DRC-41UN**



S-8P

- venkovní ochranná stříška
- pro dveřní stanici **DRC-41UN**



S-4DC

- venkovní ochranná stříška
- pro dveřní stanici **DRC-4DC**



S-9S

- venkovní ochranná stříška
- pro dveřní stanici **DR-2GN**



S-10B

- černá venkovní ochranná stříška
- pro dveřní stanici **DRC-4CPN2**



S-11

- černá venkovní ochranná stříška
- pro dveřní stanice **DRC-4CH** a **DRC-4CHC**



S-12

- venkovní ochranná stříška
- pro dveřní stanice **DRC-4MC** a **DRC-40K**



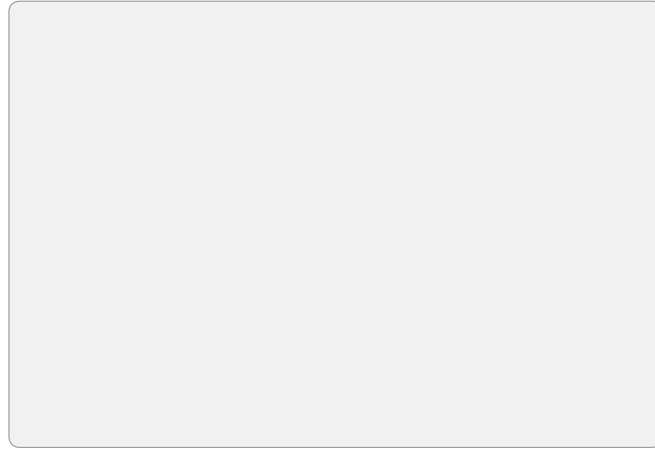
S-4AC

- venkovní ochranná stříška
- pro dveřní stanice **DRC-nAC2** a audiostanice **DR-nAM**





VÁŠ DISTRIBUTOR:



COMMAX[®]

